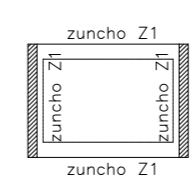
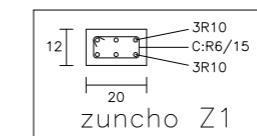
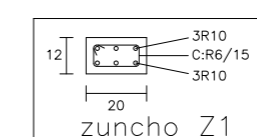


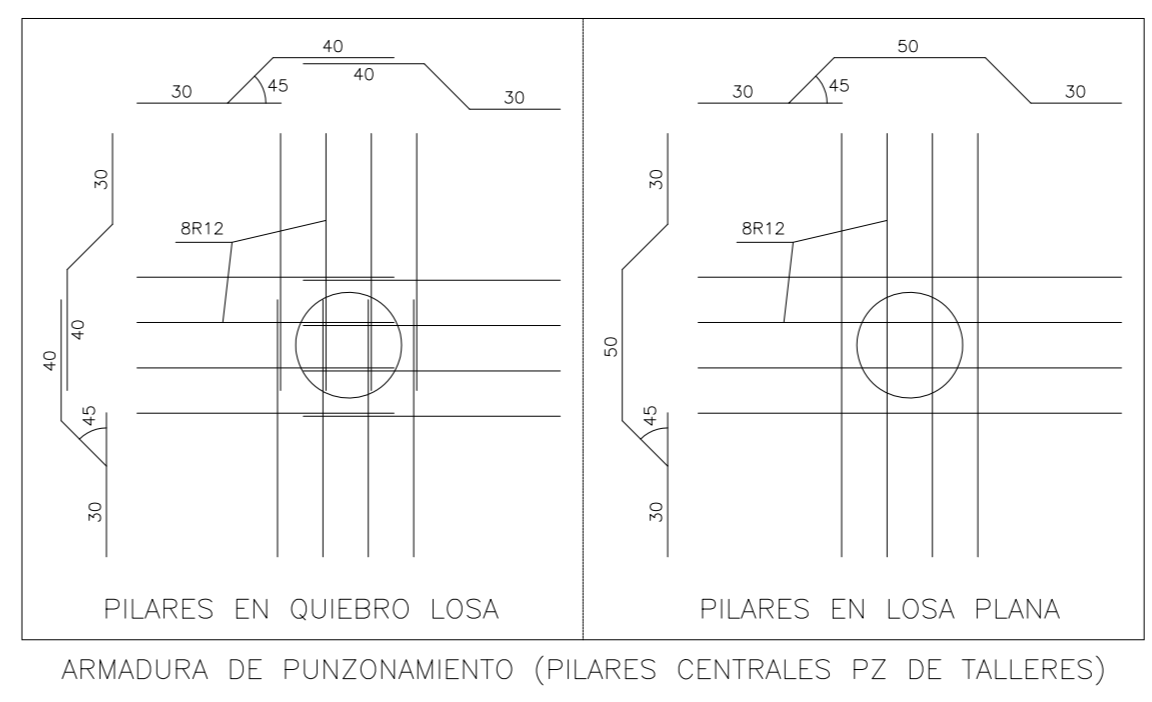
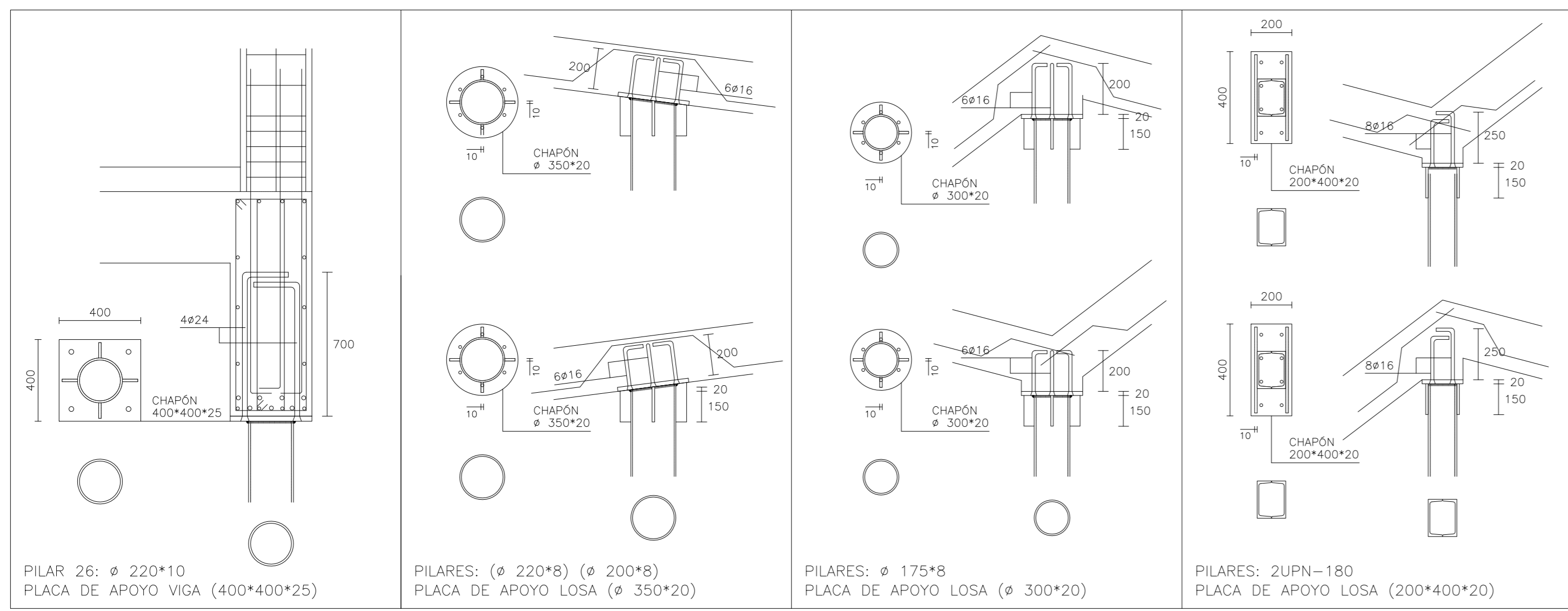
LOSAS ENTREPLANTA ALMACEN
 CANTO = 12 cm.
 Q1 = 4.00 kN/m²
 ACERO: B500S
 HORMIGÓN: HA-25
 (ARMADURA INFERIOR: #R8/15)
 (ARMADURA SUPERIOR: #R8/15)



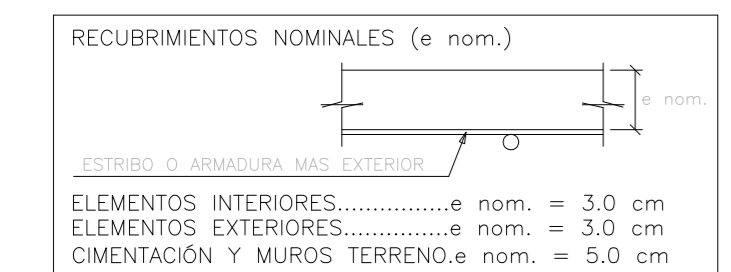
LOSAS SALIDA EMERGENCIA
 CANTO = 12 cm.
 Q1 = 4.00 kN/m²
 ACERO: B500S
 HORMIGÓN: HA-25
 (ARMADURA INFERIOR: #R8/15)
 (ARMADURA SUPERIOR: #R8/15)



DETALLES ARMADO GENERAL LOSA 25 cm. QUEBRADA



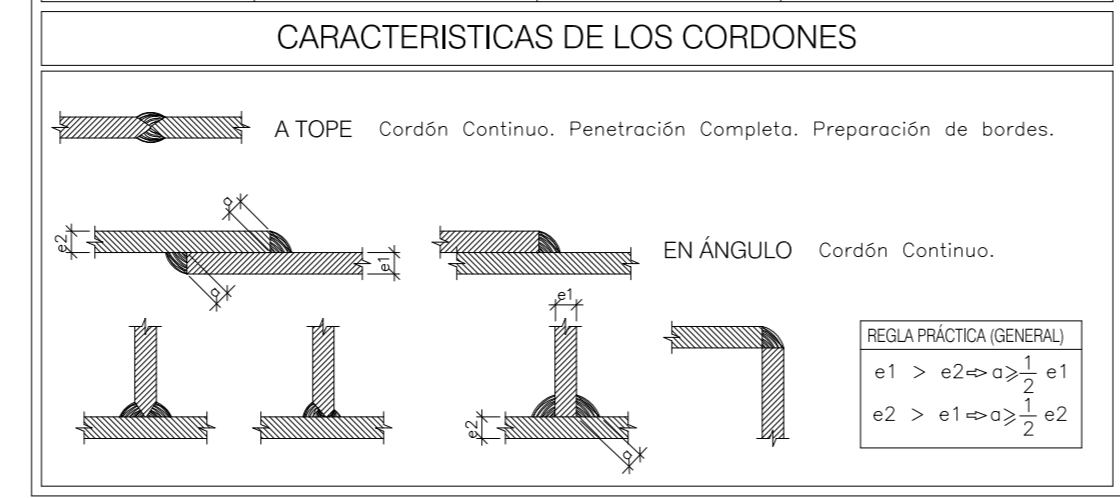
ARMADURA DE PUNZAMIENTO (PILARES CENTRALES PZ DE TALLERES)



HA-30 (B-500a)	SOLAPO (1) (Ls)		SOLAPO (2) (Ls)		ANCLAJE (Lb)	
	Ls I	Ls II	Ls I	Ls II	Lb I	Lb II
6	21	30	26	36	15	21
8	28	40	34	49	20	29
10	35	50	43	61	25	36
12	42	60	51	73	30	43
16	80	114			40	57
20	120	168			60	84
25	188	262			94	131

CUADRO DE ESPECIFICACIONES SEGUN C.T.E-SE-A	
ACERO	S275
DESCRIPCION	SEGUN NORMA CTE-SE-A
LIMITE ELASTICO (máximo garantado)	Espeor <= 16 mm. 275 N/mm ² Espeor > 16 mm. y <= 40 mm. 265 N/mm ² Espeor > 40 mm. y <= 63 mm. 255 N/mm ² 3 <= t <= 100 mm. 410 N/mm ²
TENSION ROTURA	

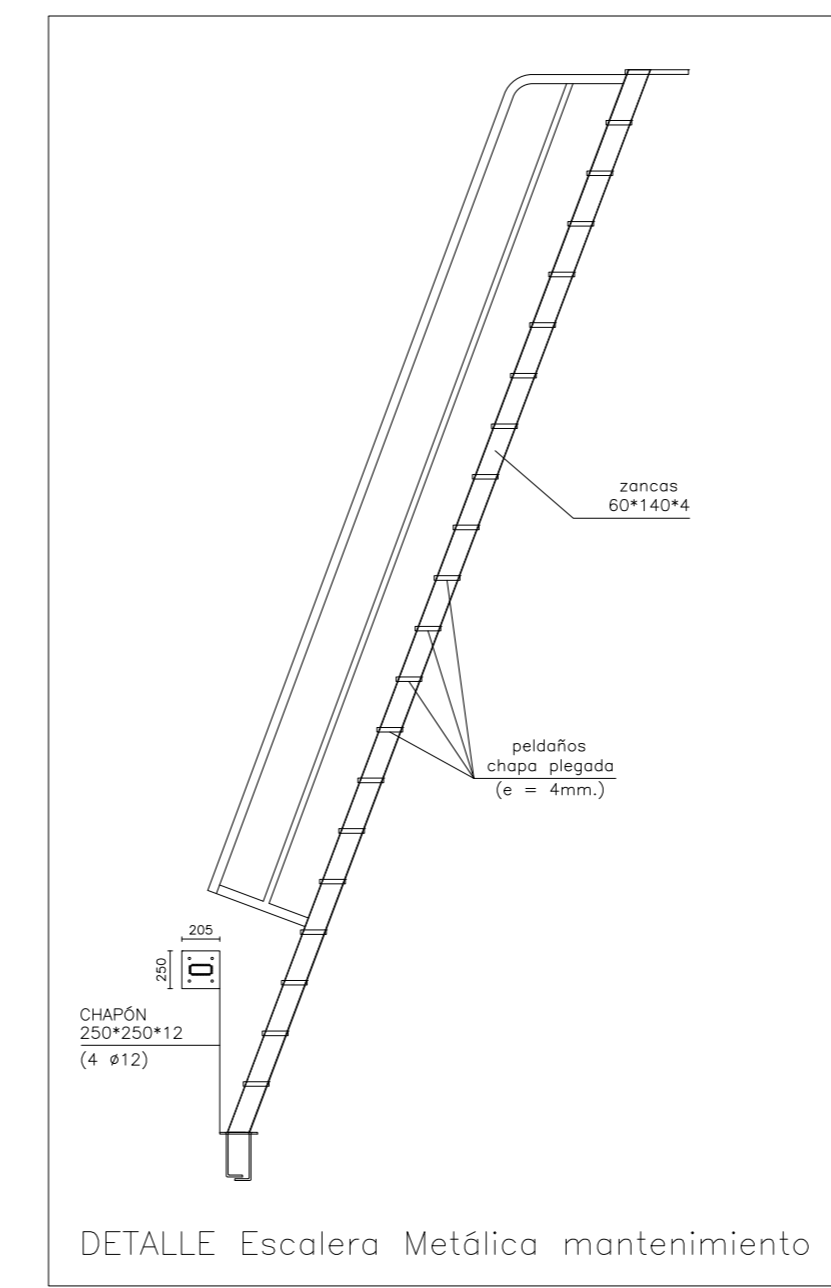
CARACTERISTICAS DE LAS SOLDADURAS SEGUN CTE-SE-A			
TIPO DE ACERO	S-275 JR	TIPO DE ELECTRODO (Para Punteadas)	RUTILIO: E 6013 R
		TIPO DE ELECTRODO (En Otro) (Soldadura de importancia)	BÁSICO: E 7016
		SOLDADURA EN TALLER	MIG (Hilo): ER 70 S



PARA GARANTIZAR LOS RECURBIMIENTOS EXIGIDOS DE LAS ARMADURAS SE UTILIZARÁN SEPARADORES DE MORTERO DE CEMENTO LONGITUDES DE SOLAPE DE ACUERDO A EHE-08 SE HA CONSIDERADO UNA DURABILIDAD DE 50 AÑOS

TODOS LOS DATOS RELATIVOS A LA GEOMETRIA DE ESTE PROYECTO, (COTAS, HUECOS, PENDIENTES, ETC.) SE TOMARÁN DE LOS PLANOS DE ARQUITECTURA. LOS VALORES QUE FIGUREN EN LOS PLANOS DE ESTRUCTURA SE VERIFICARÁN CON LOS PLANOS DE REPLANTEO, QUEDANDO A JUICIO DEL DIRECTOR DE OBRA EL POSIBLE RECALCULO DE LAS ZONAS NO COINCIDENTES.

CUADRO DE CARACTERISTICAS SEGUN EHE / CTE				
MATERIAL	LOCALIZACION	DESIGNACION	NIVEL DE CONTROL	COEFICIENTE PONDERACION
HORMIGON	LOSA Y VIGAS	HA-30/F/12/10	ESTADISTICO	Yc=1.50
	ELEMENTOS INTERIORES	HA-30/B/20/10		
	COMENTACION Y MUROS	HA-30/B/20/0a		
ACERO PASIVO	ARMADURAS	B-500 S	NORMAL	Ys=1.15
	MALLAS ELECTROSOLDADAS	B-500 T		
ACERO ESTRUCTURAL	TODA LA OBRA	S-275 JR	NORMAL	Ys=1.00
EJECUCION	ESTRUCTURA DE HORMIGON		NORMAL	PESO PROPIO Yf=1.35
				RESTO Yf=1.50
				C. PERMANENTES Yf=1.35
	ESTRUCTURA DE ACERO			SOBRECARGAS Yf=1.50



DETALLE Escalera Metálica mantenimiento

Nota: Estos planos se complementan con los planos de replanteo de estructura

escala 1/100

proyecto ejecución

Escuela de Arte de Valladolid
 Calle Mirabel Valladolid

Grupo de Planos: ESTRUCTURA N° E13
 Plano: Detalle armado losas y pilares zona talleres 1/20 1/5
 Promotor: Consejería de Educación, Junta de Castilla y León
 estudio González arquitectos S.L.P. © Todos los R.B. CP 47002 Valladolid www.dadiprimavergara.com 1809