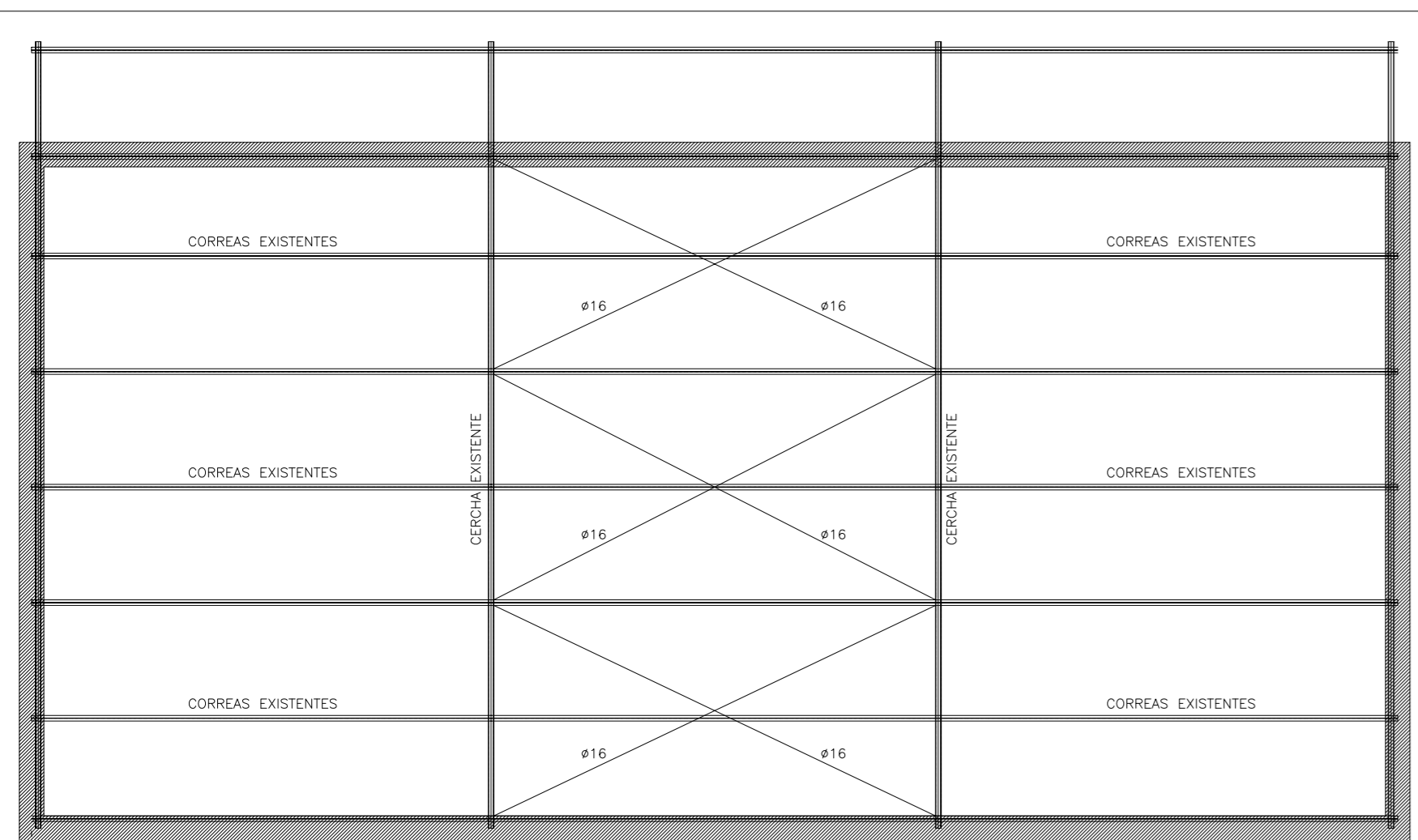
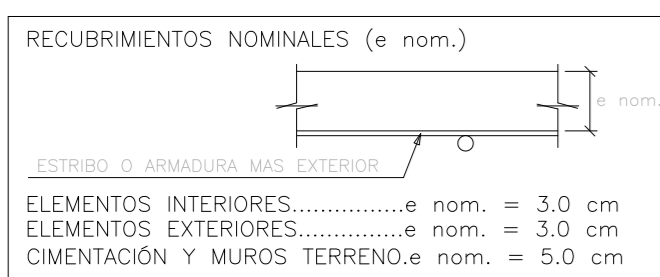


DETALLES CARTEL EXTERIOR (METÁLICO)



DETALLE ARRIOSTRAMIENTO CUBIERTA Edificio Usos Múltiples (METÁLICO)

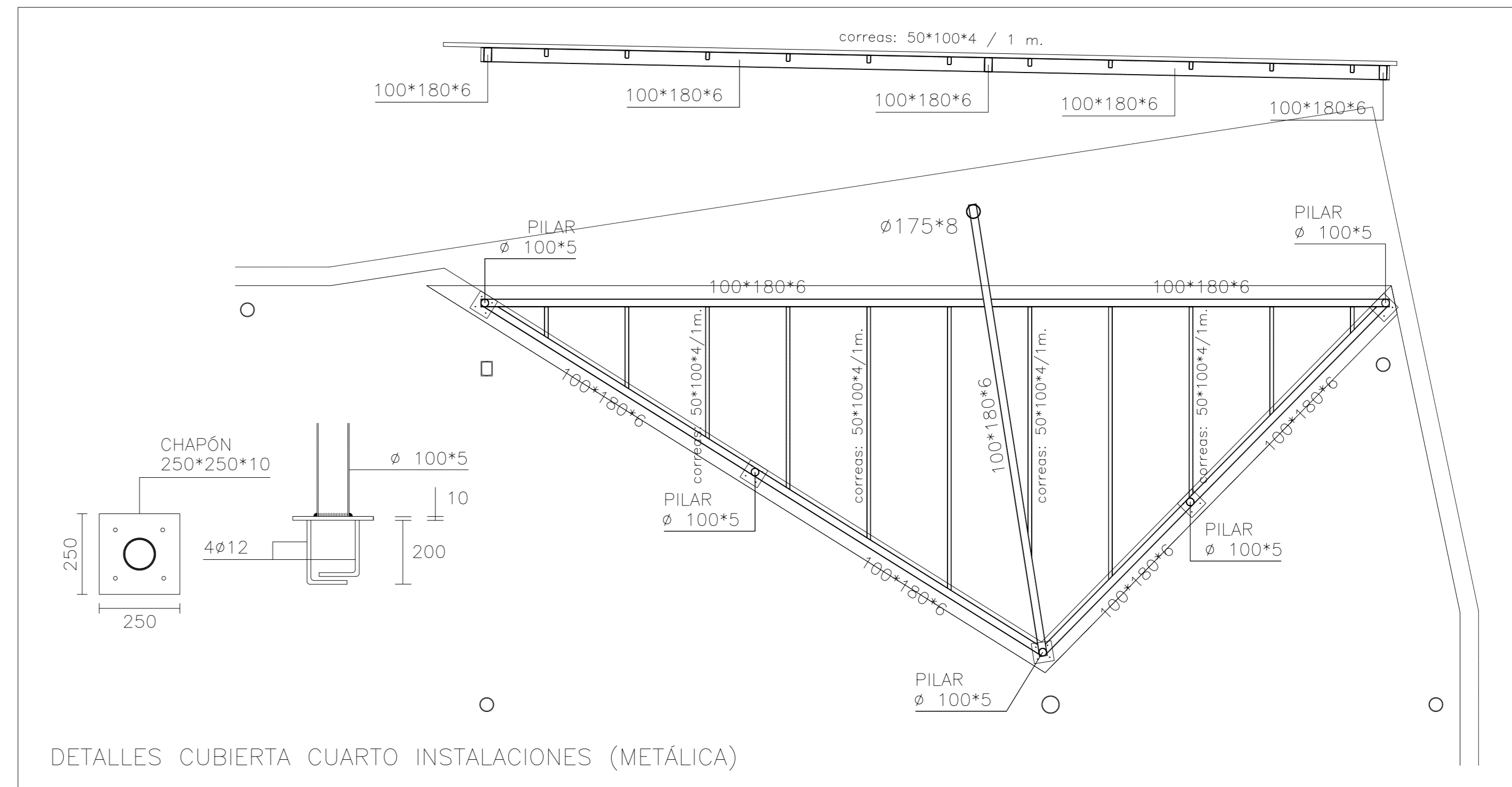
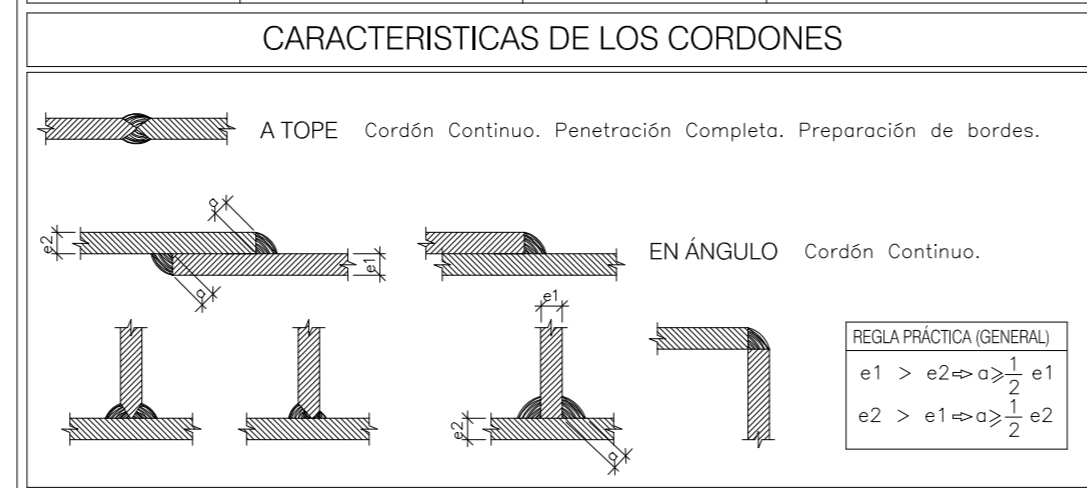


HA-30 (B-500a)	SOLAPO (1) (Ls)		SOLAPO (2) (Ls)		ANCLAJE (Lb)	
Ø (mm)	Ls I	Ls II	Ls I	Ls II	Lb I	Lb II
6	21	30	26	36	15	21
8	28	40	34	49	20	29
10	35	50	43	61	25	36
12	42	60	51	73	30	43
16	80	114			40	57
20	120	168			60	84
25	188	262			94	131

MATERIAL	LOCALIZACION	DESIGNACION	NIVEL DE CONTROL	COEFICIENTE PONDERACION
HORMIGON	LOSA Y VIGAS	HA-30/E/12/IIa	ESTADISTICO	Yc=1.50
	ELEMENTOS INTERIORES	HA-30/B/20/IIa		
	CIMENTACION Y MUROS	HA-30/B/20/Oa		
ACERO PASIVO	ARMADURAS	B-500 S	NORMAL	Ys=1.15
	MALLAS ELECTROSOLDADAS	B-500 T		
ACERO ESTRUCTURAL	TODA LA OBRA	S-275 JR	NORMAL	Ys=1.00
EJECUCION	ESTRUCTURA DE HORMIGON	-	NORMAL	PESO PROPIO Yf=1.35 RESTO Yf=1.50
	ESTRUCTURA DE ACERO	-		C- PERMANENTES Yf=1.35 SOBRECARGAS Yf=1.50

CUADRO DE ESPECIFICACIONES SEGUN C.T.E-SE-A		
ACERO	S275	
DESCRIPCION	SEGUN NORMA CTE-SE-A	
LMITE ELASTICO (mínimo garantizado)	Espesor < = 16 mm.	275 N/mm <sup>2</sup>
	Espesor > 16 mm, y < = 40 mm.	265 N/mm <sup>2</sup>
	Espesor > 40 mm, y < = 63 mm.	255 N/mm <sup>2</sup>
TENSION ROTURA	3 < = t < = 100 mm.	410 N/mm <sup>2</sup>

CARACTERISTICAS DE LAS SOLDADURAS SEGUN CTE-SE-A			
TIPO DE ACERO	S-275 JR	TIPO DE ELECTRODO (Para Puntadas)	RUTILO: E 6013 R
		TIPO DE ELECTRODO (En Obra) (Soldadura de Importancia)	BÁSICO: E 7016
		SOLDADURA EN TALLER	MIG (Hilo): ER 70 S



DETALLES CUBIERTA CUARTO INSTALACIONES (METÁLICA)

PARA GARANTIZAR LOS RECURBIMIENTOS EXIGIDOS DE LAS ARMADURAS SE UTILIZARÁN SEPARADORES DE MORTERO DE CEMENTO LONGITUDES DE SOLAPE, DE ACUERDO A EHE-08 SE HA CONSIDERADO UNA DURABILIDAD DE 50 AÑOS

TODOS LOS DATOS RELATIVOS A LA GEOMETRIA DE ESTE PROYECTO, (COTAS, HUECOS, PENDIENTES, ETC.) SE TOMARÁN DE LOS PLANOS DE ARQUITECTURA. LOS VALORES QUE FIGUREN EN LOS PLANOS DE ESTRUCTURA SE VERIFICARÁN CON LOS PLANOS DE REPLANTEO, QUEDANDO A JUICIO DEL DIRECTOR DE OBRA EL POSIBLE RECALCULO DE LAS ZONAS NO COINCIDENTES.

Nota: Estos planos se complementan con los planos de replanteo de estructura

