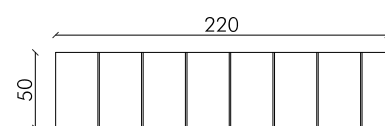
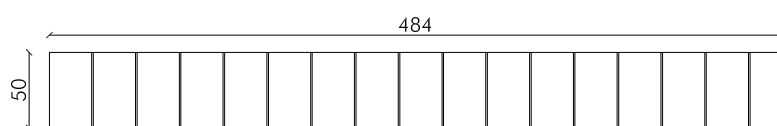




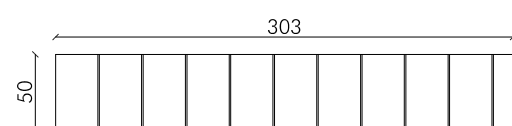
UGLASS ASEOS



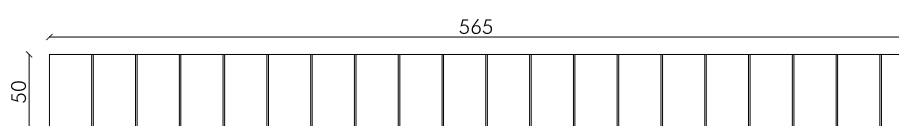
TIPO	Ug01
SITUACIÓN	ASEO 0F.08 / 0J.07
UNIDADES	2
DIMENSIÓN	0,50 x 2,20



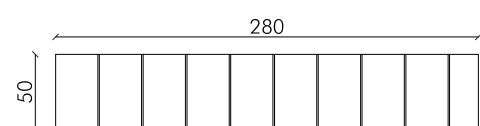
TIPO	Ug02
SITUACIÓN	ASEO 0J.01
UNIDADES	1
DIMENSIÓN	0,50 x 4,84



TIPO	Ug03
SITUACIÓN	CAMERINOS 0N.05
UNIDADES	2
DIMENSIÓN	0,50 x 3,03

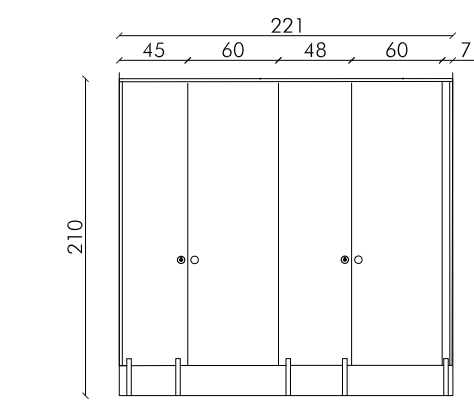


TIPO	Ug04
SITUACIÓN	CAMERINOS 0N.05
UNIDADES	1
DIMENSIÓN	0,50 x 5,65

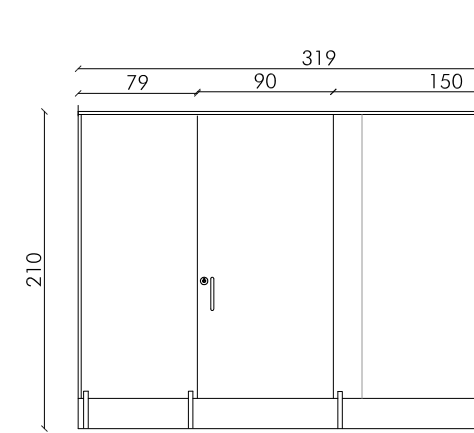


TIPO	Ug05
SITUACIÓN	0B.01 / 0B.02 / 0B.04 / 0B.05
UNIDADES	3
DIMENSIÓN	0,50 x 2,80

TIPO	MA1
SITUACIÓN	ASEO 0J.07 / 1E.07
UNIDADES	2
DIMENSIÓN	1,01 x 2,10



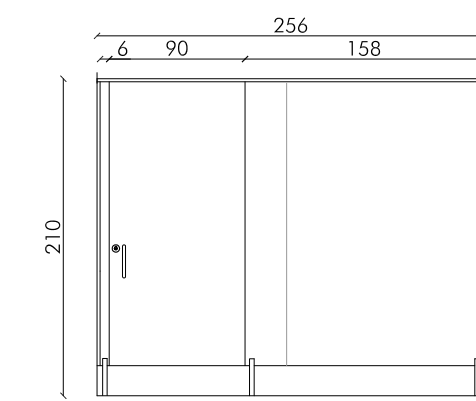
TIPO	MA4
SITUACIÓN	ASEO 0F.08 / 0J.07
UNIDADES	2
DIMENSIÓN	2,21 x 2,10



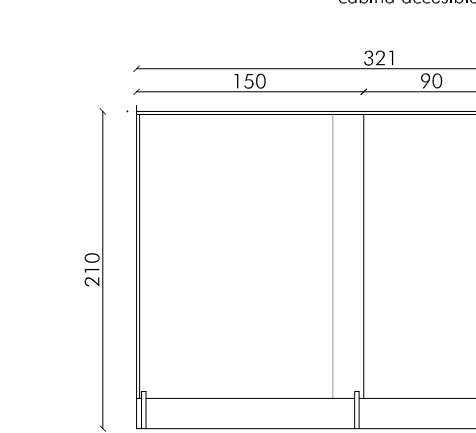
TIPO	MA7
SITUACIÓN	ASEO 0J.01
UNIDADES	1
DIMENSIÓN	3,19 x 2,10 cabina accesible, puerta corredera



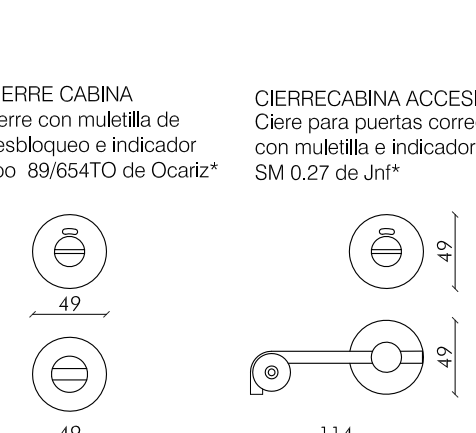
TIPO	MA2
SITUACIÓN	ASEO 0J.(01,02,07) / 0F.07 / 1D.08 / 1E.07
UNIDADES	10
DIMENSIÓN	1,30 x 2,10



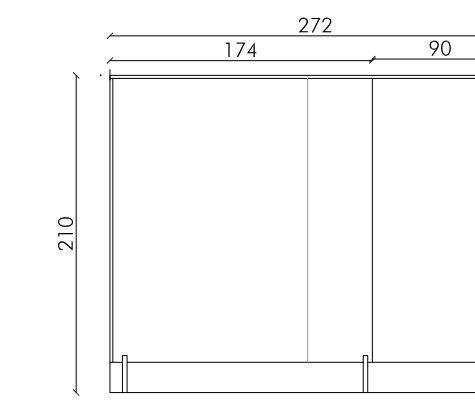
TIPO	MA5
SITUACIÓN	ASEO 1E.07
UNIDADES	1
DIMENSIÓN	2,57 x 2,10 cabina accesible, puerta corredera



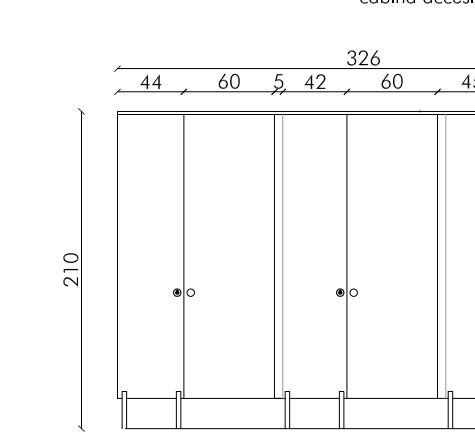
TIPO	MA8
SITUACIÓN	ASEO 0J.02
UNIDADES	1
DIMENSIÓN	3,20 x 2,10 cabina accesible, puerta corredera



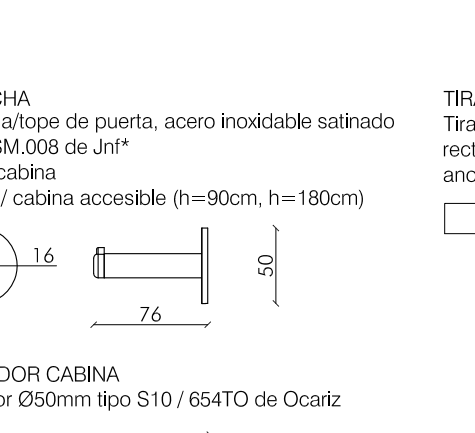
TIPO	MA3
SITUACIÓN	ASEO 0J.02 / 1D.08
UNIDADES	2
DIMENSIÓN	2,01 x 2,10



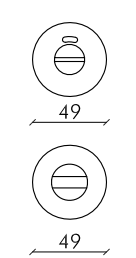
TIPO	MA6
SITUACIÓN	ASEO 1D.08
UNIDADES	1
DIMENSIÓN	2,72 x 2,10 cabina accesible, puerta corredera



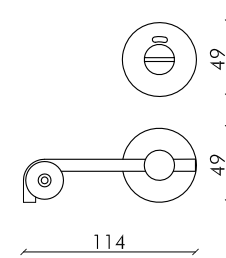
TIPO	MA9
SITUACIÓN	ASEO 0J.01
UNIDADES	1
DIMENSIÓN	3,26 x 2,10



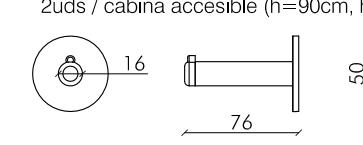
CIERRE CABINA
cierre con muletilla de
desbloqueo e indicador
tipo 89/654TO de Ocariz*



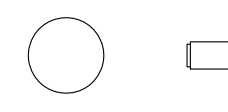
CIERRECABINA ACCESIBLE
Cierre para puertas correderas
con muletilla e indicador tipo
SM 0.27 de JnI*



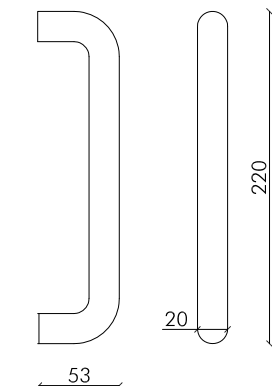
PERCHA
percha/tope de puerta,
acero inoxidable satinado
tipo SM.008 de JnI*
1ud / cabina
2uds / cabina accesible (h=90cm, h=180cm)



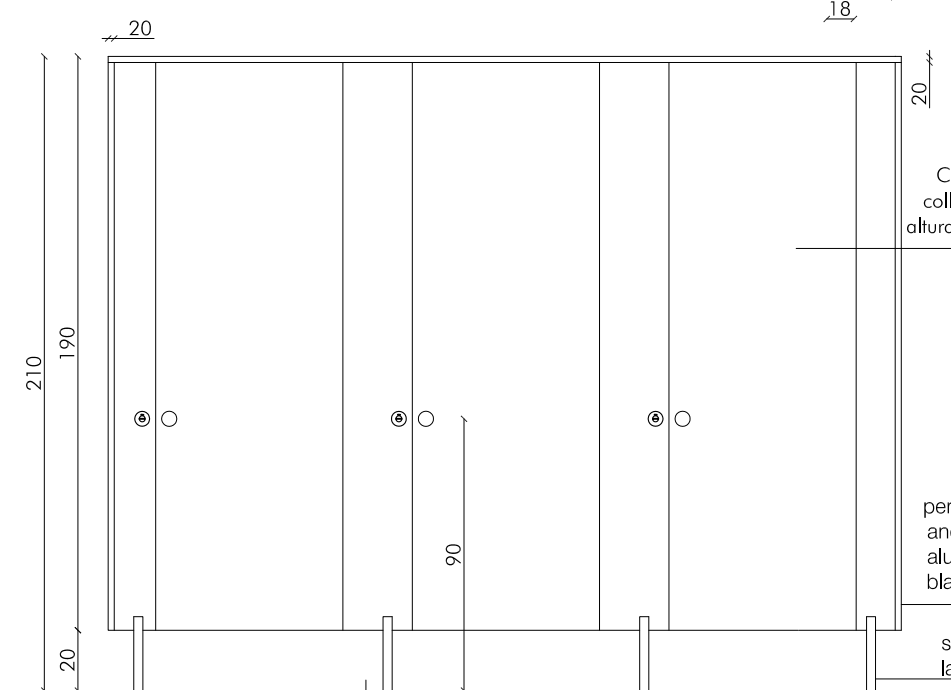
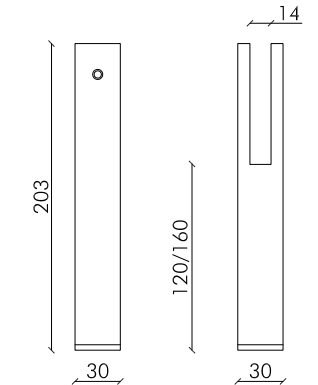
TIRADOR CABINA
tirador Ø50mm tipo S10 / 654TO de Ocariz



TIRADOR CABINA ACCESIBLE
Tirador puertas correderas tubular
recto sin roseta de luminico
anodizado tipo 981 de Ocariz*



SOPORTE
Soporte para panel
tipo SM.070 JnI*



panel tipo Formica
Compact (Washroom
collection)* e= 12mm,
altura estandar 1850mm

perfil en "U" para
anclaje a pared de
aluminio lacado color
blanco*

soporte panel
lacado en blanco*

septiembre 2019
proyecto ejecución
CONSERVATORIO PROFESIONAL
DE MUSICA LEON Avenida de la Universidad

Grupo de Planos: **DETALLES** Nº: **D14**
Plano: **Mamparas aseos** Escala: **1/50**

Promotor: **Consejería de Educación, Junta de Castilla y León** Fecha: **septiembre 2019**
estudio **González arquitectos S.L.P.** 1905

c/ Teresa Gil 18, 6º 1 cp. 47002 Valladolid estudio@primitivogonzalez.com

- Notas:
* o equivalentes aprobados por D.F.
- cotas a rectificar en obra

- Dimensiones de la hoja: 1.85 x 0.60
- Dimensiones de la hoja accesible: 1.85 x 0.90

- paleta de color a confirmar en obra por D.F.
* panel color blanco, F2255, F7884
* tiradores de color azul
* cierre con indicador en blanco