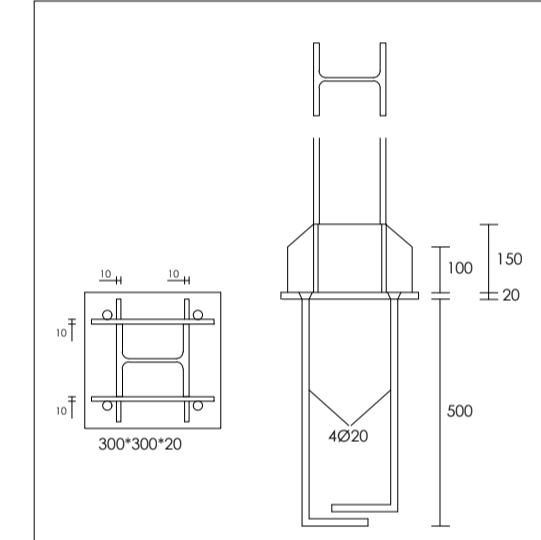
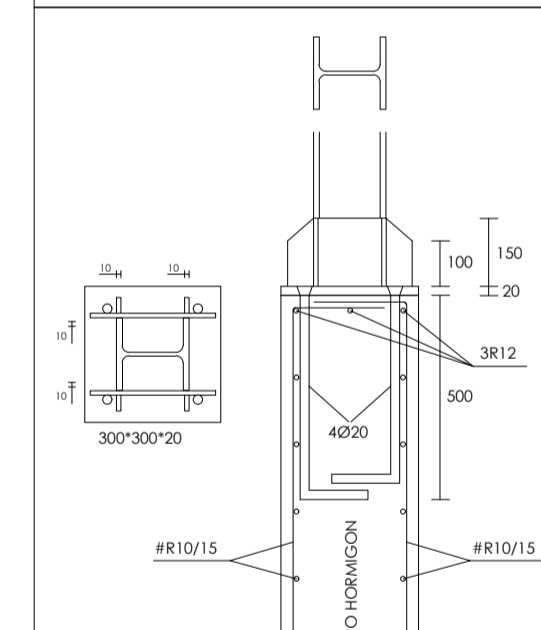


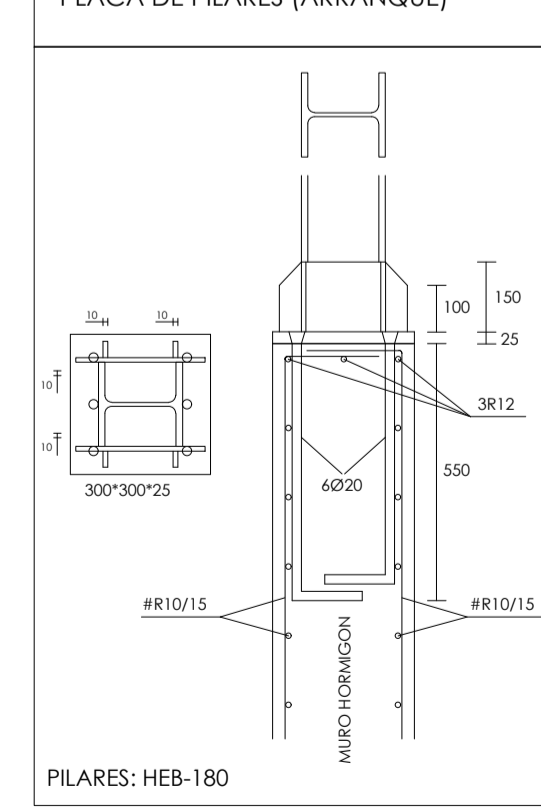
PLACA DE PILARES (ARRANQUE)



PLACA DE PILARES: HEB-160



PILARES: HEB-160



PILARES: HEB-180

**FORJADO SANITARIO**  
**DATOS:**  
 FORJADO ..... SOLERA VENTILADA  
 HORMIGON ..... HA-25  
 ACERO ..... B500S

LONGITUD DE SOLAPO	
HORMIGON: HA-25	ACERO: B 500 S
ARMADURAS EN TRACCION	ls = 2 * lb
MALLAS ELECTROSOLDADAS	≥ 30 cm.

LONGITUD DE PASTILLAS (B-500S) (HA-25)	
DIAMETRO (mm.)	D=8 D=10 D=12 D=16 D=20 D=25
Lp (cm.)	21 26 31 41 59 93

LONGITUD DE ANCLAJE DE BARRAS EN PILARES	
HORMIGON: HA-25	ACERO: B 500 S
DIAMETRO (mm.)	D=12 D=16 D=20 D=25
LONGITUD (cm.)	31 41 60 94

LONGITUD DE ANCLAJE lb DE LAS ARMADURAS	
HORMIGON: HA-25	ACERO: B 500 S
DIAMETRO (mm.)	D=8 D=10 D=12 D=16 D=20 D=25
POSICION I (cm.)	21 26 31 41 60 94
POSICION II (cm.)	29 36 43 58 84 132

CUADRO DE CARACTERISTICAS SEGUN LA INSTRUCCION "HE-08"					
HORMIGON					
ELEMENTO ESTRUCTURAL	TIPO DE HORMIGON	NIVEL DE CONTROL DE SEGURIDAD	COEFICIENTE PARCIAL DE SEGURIDAD	RESISTENCIA CARACTERISTICA	RECURRIMIENTO MINIMO (mm)
CIMENT. Y MUROS	HA-25/B/20/IIa	ESTADISTICO	1.50	25 N/mm <sup>2</sup>	35
RESTO ESTRUCTURA	HA-25/B/20/IIa	ESTADISTICO	1.50	25 N/mm <sup>2</sup>	30

ACERO					
ELEMENTO ESTRUCTURAL	TIPO DE ACERO	NIVEL DE CONTROL DE SEGURIDAD	COEFICIENTE PARCIAL DE SEGURIDAD	RESISTENCIA CARACTERISTICA	RECURRIMIENTO MINIMO (mm)
CIMENT. Y PILARES	B500S	NORMAL	1.15	500 N/mm <sup>2</sup>	35
RESTO ESTRUCTURA	B500S	NORMAL	1.15	500 N/mm <sup>2</sup>	30

EJECUCION			
TIPO DE ACCION	NIVEL DE CONTROL	COEFICIENTES PARCIALES DE SEGURIDAD (para E.L.U.)	EFECCIO DESFAVORABLE
PERMANENTE	NORMAL	γ = 1.00	1.50
PERMANENTE DE VALOR NO CONSTANTE	NORMAL	γ = 1.00	1.60
VARIABLE	NORMAL	γ = 1.00	1.60

OBSERVACIONES: ACERO LAMINADO S.275-JR EN ESTRUCTURA METALICA

P1	P2	P3	P4	P5	P6	P7	P8	P9	P10	P11	P12	P13	P14	P15	P16	P17	P18	P19	P20	P21
2	HEB-160	HEB-160	HEB-160	HEB-160	HEB-160	HEB-160	HEB-160	HEB-160	HEB-160	HEB-160	HEB-160	HEB-160	HEB-160	HEB-160	HEB-160	HEB-160	HEB-160	HEB-160	HEB-160	HEB-160
1	ø45	HEB-180	HEB-160	HEB-160	HEB-180	HEB-160	ø45	HEB-160	ø40	HEB-180	HEB-160	ø45	HEB-160	ø40	HEB-160	HEB-160	HEB-160	HEB-180	HEB-160	HEB-160
-1	ER12 C54/6/8	30*30	30*30	30*30	30*30	30*30	45*45	30*30	40*40	30*30	30*30	10R12 C54/6/8	30*30	ER12 C54/6/8	30*30	30*30	30*30	30*30	30*30	30*30
	45*45	Ap=1r12	Ap=1r12	Ap=1r12	Ap=1r12	Ap=1r12	Ap=1r12	Ap=1r12	Ap=1r12	Ap=1r12	Ap=1r12	Ap=1r12	Ap=1r12	Ap=1r12	Ap=1r12	Ap=1r12	Ap=1r12	Ap=1r12	Ap=1r12	Ap=1r12
	AR12 C54/6/8	AR12 C54/6/8	AR12 C54/6/8	AR12 C54/6/8	AR12 C54/6/8	AR12 C54/6/8	AR12 C54/6/8	AR12 C54/6/8	AR12 C54/6/8	AR12 C54/6/8	AR12 C54/6/8	AR12 C54/6/8	AR12 C54/6/8	AR12 C54/6/8	AR12 C54/6/8	AR12 C54/6/8	AR12 C54/6/8	AR12 C54/6/8	AR12 C54/6/8	AR12 C54/6/8
P22	P23	P24	P25	P26	P27	P28	P29	P30	P31	P32	P33	P34	P35	P36	P37	P38	P39	P40	P41	P42
2	HEB-160																			
1	HEB-160	HEB-140	HEB-140	HEB-140	HEB-140	HEB-140	HEB-140	HEB-140	HEB-140	HEB-140	HEB-140	HEB-140	HEB-140	HEB-140	HEB-140	HEB-160	HEB-140	HEB-140	HEB-140	HEB-140
-1	30*30	30*30	30*30	30*30	30*30	30*30	30*30	30*30	30*30	30*30	30*30	30*30	30*30	30*30	30*30	30*30	30*30	30*30	30*30	30*30
	4R12 C54/6/8	4R12 C54/6/8	4R12 C54/6/8	4R12 C54/6/8	4R12 C54/6/8	4R12 C54/6/8	4R12 C54/6/8	4R12 C54/6/8	4R12 C54/6/8	4R12 C54/6/8	4R12 C54/6/8	4R12 C54/6/8	4R12 C54/6/8	4R12 C54/6/8	4R12 C54/6/8	4R12 C54/6/8	4R12 C54/6/8	4R12 C54/6/8	4R12 C54/6/8	4R12 C54/6/8

PROYECTO DE EJECUCION PARA LA CONSTRUCCION DEL COLEGIO DE EDUCACION INFANTIL Y PRIMARIA EN BARRIO VILLMAR DE BURGOS  
 SITUACION: PARCELA QL1-B U.A. U.E.51.01 CAMINO DE LA PLATA SGR. DE 5605801 BURGOS  
 EXPEDIENTE: A2018/000418 - junio 2019