

LONGITUD DE SOLAPO	
HORMIGÓN: HA-25	ACERO: B 500 S
ARMADURAS EN TRACCION	$l_s = 2 \cdot l_b$
MALLAS ELECTROSOLDADAS	$\geq 30 \text{ cm.}$

LONGITUD DE ANCLAJE DE BARRAS EN PILARES				
DIAMETRO (mm.)	HORMIGÓN: HA-25 ACERO: B 500 S			
	D=12	D=16	D=20	D=25
LONGITUD (cm.)	31	41	60	94

LONGITUD DE PATILLAS (B-500S) (HA-25)						
DIAMETRO (mm.)	HORMIGÓN: HA-25 ACERO: B 500 S					
	D=8	D=10	D=12	D=16	D=20	D=25
POSICION I (cm.)	21	26	31	41	60	94
POSICION II (cm.)	29	36	43	58	84	132
$l_p$ (cm.)	21	26	31	41	59	93

LONGITUD DE ANCLAJE $l_b$ DE LAS ARMADURAS						
DIAMETRO (mm.)	HORMIGÓN: HA-25 ACERO: B 500 S					
	D=8	D=10	D=12	D=16	D=20	D=25
POSICION I (cm.)	21	26	31	41	60	94
POSICION II (cm.)	29	36	43	58	84	132

CUADRO DE CARACTERÍSTICAS SEGUN LA INSTRUCCION 'EHE-08'					
HORMIGÓN					
ELEMENTO ESTRUCTURAL	TIPO DE HORMIGÓN	NIVEL DE CONTROL DE SEGURIDAD	COEFICIENTE PARCIAL DE SEGURIDAD	RESISTENCIA CARACTERÍSTICA	RECURRIMIENTO MÍNIMO (mm)
CIMENT. Y MUIROS	HA-25/B/20/ra	ESTADÍSTICO	1.50	25 N/mm <sup>2</sup>	35
RESTO ESTRUCTURA	HA-25/B/20/ra	ESTADÍSTICO	1.50	25 N/mm <sup>2</sup>	30

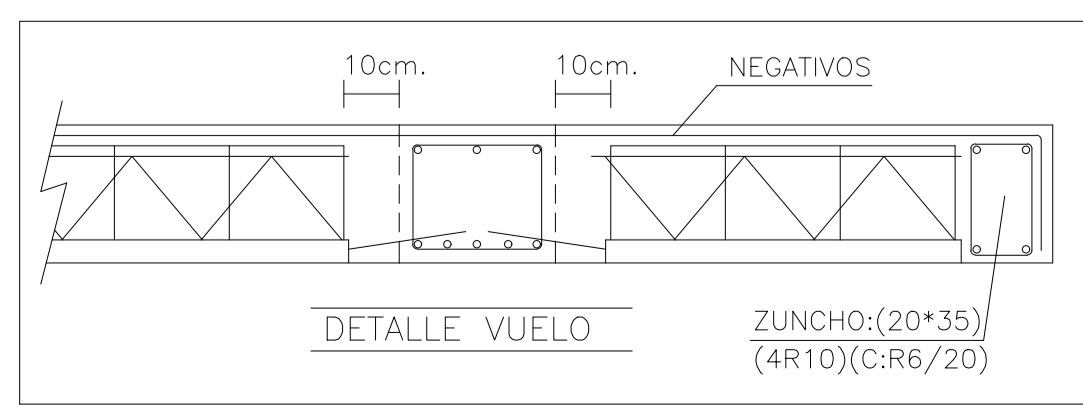
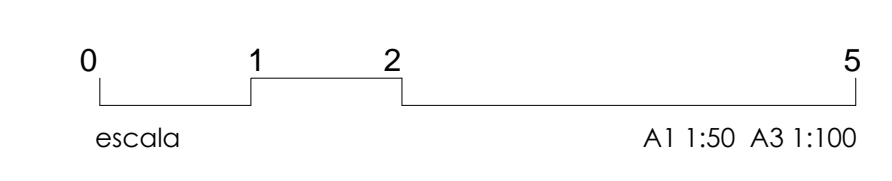
  

ACERO					
ELEMENTO ESTRUCTURAL	TIPO DE ACERO	NIVEL DE CONTROL DE SEGURIDAD	COEFICIENTE PARCIAL DE SEGURIDAD	RESISTENCIA CARACTERÍSTICA	RECURRIMIENTO MÍNIMO (mm)
CIMENT. Y PILARES	B500S	NORMAL	1.15	500 N/mm <sup>2</sup>	35
RESTO ESTRUCTURA	B500S	NORMAL	1.15	500 N/mm <sup>2</sup>	30

EJECUCION			
TIPO DE ACCION	NIVEL DE CONTROL DE SEGURIDAD	COEFICIENTES PARCIALES DE SEGURIDAD (para E.L.U.)	
		EFECTO FAVORABLE	EFECTO DESFAVORABLE
PERMANENTE	NORMAL	$\gamma = 1.00$	1.50
PERMANENTE DE VALOR NO CONSTANTE	NORMAL	$\gamma = 1.00$	1.60
VARIABLE	NORMAL	$\gamma = 0.00$	1.60

OBSERVACIONES: ACERO LAMINADO S.275-JR EN ESTRUCTURA METALICA



PROYECTO DE EJECUCIÓN PARA LA CONSTRUCCIÓN DEL COLEGIO DE EDUCACIÓN INFANTIL Y PRIMARIA EN BARRIO VILLIMAR DE BURGOS  
 SITUACIÓN: PARCELA QL1-B U.A. U.E.S1.01 CAMINO DE LA PLATA SGR. DE 5605801 BURGOS  
 EXPEDIENTE: A2018/000418 - junio 2019



arquitecto  
 Irenzo Muñoz vicente

Junta de Castilla y León  
 Consejería de Educación