

LONGITUD DE SOLAPO	
HORMIGÓN: HA-25	ACERO: B 500 S
ARMADURAS EN TRACCION	ls = 2 * lb
MALLAS ELECTROSOLDADAS	> 30 cm.

LONGITUD DE ANCLAJE DE BARRAS EN PILARES				
HORMIGÓN: HA-25	ACERO: B 500 S			
DIAMETRO (mm.)	D=12	D=16	D=20	D=25
LONGITUD (cm.)	31	41	60	94

LONGITUD DE PATILLAS (B-500S) (HA-25)						
DIAMETRO (mm.)	D=8	D=10	D=12	D=16	D=20	D=25
Lp (cm.)	21	26	31	41	59	93

LONGITUD DE ANCLAJE lb DE LAS ARMADURAS						
HORMIGÓN: HA-25	ACERO: B 500 S					
DIAMETRO (mm.)	D=8	D=10	D=12	D=16	D=20	D=25
POSICION I (cm.)	21	26	31	41	60	94
POSICION II (cm.)	29	36	43	58	84	132

NOTA: la terminación en patillo normalizada de cualquier anclaje de barras coniguadas en tracción, permite reducir la longitud de anclaje a: 0.7 lb

CUADRO DE CARACTERÍSTICAS SEGUN LA INSTRUCCION "EHE-08"					
HORMIGÓN					
ELEMENTO ESTRUCTURAL	TIPO DE HORMIGÓN	NIVEL DE CONTROL DE SEGURIDAD	COEFICIENTE PARCIAL DE SEGURIDAD	RESISTENCIA CARACTERÍSTICA	RECUBRIMIENTO MINIMO (mm)
CIMENT. Y MUIROS	HA-25/B/20/lla	ESTADISTICO	1.50	25 N/mm2	35
RESTO ESTRUCTURA	HA-25/B/20/lla	ESTADISTICO	1.50	25 N/mm2	30

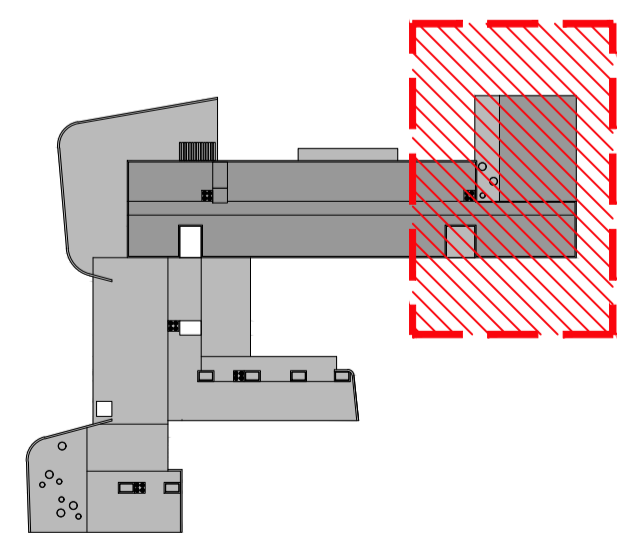
  

ACERO				
ELEMENTO ESTRUCTURAL	TIPO DE ACERO	NIVEL DE CONTROL DE SEGURIDAD	COEFICIENTE PARCIAL DE SEGURIDAD	RESISTENCIA CARACTERÍSTICA
CIMENT. Y PILARES	B500S	NORMAL	1.15	500 N/mm2
RESTO ESTRUCTURA	B500S	NORMAL	1.15	500 N/mm2

EJECUCION			
TIPO DE ACCION	NIVEL DE CONTROL DE SEGURIDAD	COEFICIENTES PARCIALES DE SEGURIDAD (para E.L.U.)	
		EFEECTO FAVORABLE	EFEECTO DESFAVORABLE
PERMANENTE	NORMAL	q = 1.00	1.50
PERMANENTE DE VALOR NO CONSTANTE	NORMAL	q = 1.00	1.60
VARIABLE	NORMAL	q = 0.00	1.60

OBSERVACIONES: ACERO LAMINADO S.275-JR EN ESTRUCTURA METALICA



PROYECTO DE EJECUCION PARA LA CONSTRUCCION DEL COLEGIO DE EDUCACION INFANTIL Y PRIMARIA EN BARRIO VILLIMAR DE BURGOS  
 SITUACION: PARCELA QL1-B U.A. U.E.S1.01 CAMINO DE LA PLATA SGR. DE 5605801 BURGOS  
 EXPEDIENTE: A2018/000418 - junio 2019