	<p align="center"><b>Evaluación de Bachillerato para Acceder a estudios Universitarios Castilla y León</b></p>	<p align="center"><b>DIBUJO TÉCNICO II</b></p>	<p align="center"><b>EJERCICIO</b></p> <p align="center">Nº de Páginas: 9</p>
---	--	--	---

*Antes de empezar a trabajar has de tener en cuenta lo siguiente:*

### OPTATIVIDAD

- \* La prueba consta de los siguientes Bloques que tienen la misma puntuación cada uno:
  - Bloque 1:** Geometría y dibujo técnico, preguntas **A1** y **A2**
  - Bloque 2:** Sistemas de representación
    - Parte 1: Sistema diédrico, preguntas **B1** y **B2**
    - Parte 2: Perspectivas isométricas y caballeras, preguntas **C1** y **C2**
  - Bloque 3:** Documentación gráfica y proyectos, preguntas **D1** y **D2**
- \* Se realizarán **4** ejercicios en total y solamente **4**. Únicamente se corregirán los ejercicios claramente elegidos, en el orden en que aparezcan resueltos, que no excedan de los permitidos y que no aparezcan totalmente tachados. En todo caso, se adaptará a lo dispuesto por la COEBAU.  
Los **4** ejercicios se escogerán, a voluntad, de entre los **8** propuestos.
- \* Cada cuestión se contestará únicamente en la hoja donde se enuncia.
- \* Se debe dibujar **siempre y solamente a lápiz (\*)**, utilizando distintos grosores y durezas de mina para diferenciar los distintos tipos de líneas que permiten distinguir los datos, las construcciones auxiliares y la solución, o la aplicación de la normalización en el bloque 3.  
(\*) No usar tinta ni lápices de colores.
- \* Sólo se podrán utilizar para dibujar: regla, escuadra, cartabón y compás. Se pueden usar además paralex y tableros, plantillas de curvas, y calculadoras no programables. No se permitirán figuras tridimensionales.
- \* Se pueden desgrapar las hojas, siempre que posteriormente se tomen precauciones para que no se pierdan, introduciéndolas en una hoja-carpeta.

### CRITERIOS GENERALES DE EVALUACIÓN:

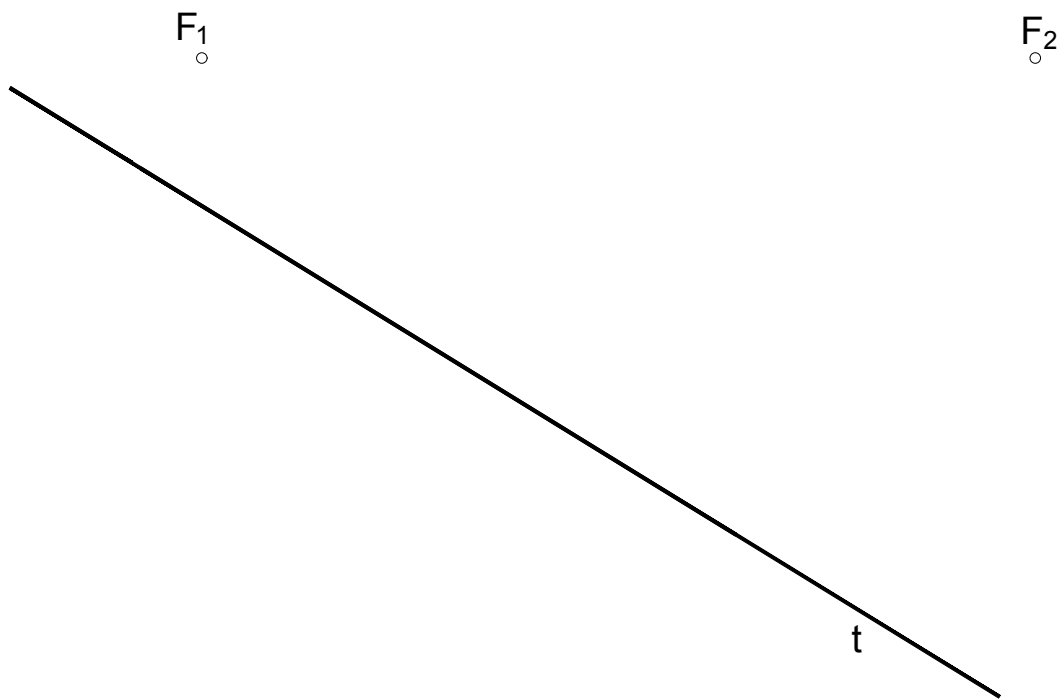
- \* Como consta en los enunciados:
  - La calificación máxima de **cada Ejercicio** es de **2.5 puntos**.
- \* Lo más importante es la resolución gráfica del ejercicio, que debe hacerse de forma rigurosa, dejando indicadas claramente las construcciones auxiliares realizadas para llegar a la solución, excepto en el bloque 3, donde la norma nos indica lo contrario.
- \* Debe cuidarse la presentación.
- \* Debe escribirse, en su caso, solamente lo imprescindible para explicar los pasos realizados.

## Pregunta A1

BLOQUE 1. Geometría y Dibujo Técnico

Calificación máxima 2.5 puntos

Sean  $F_1$  y  $F_2$  los focos de una elipse y  $t$  una tangente a la misma, determinar los ejes A B y C D. No dibujar la elipse.

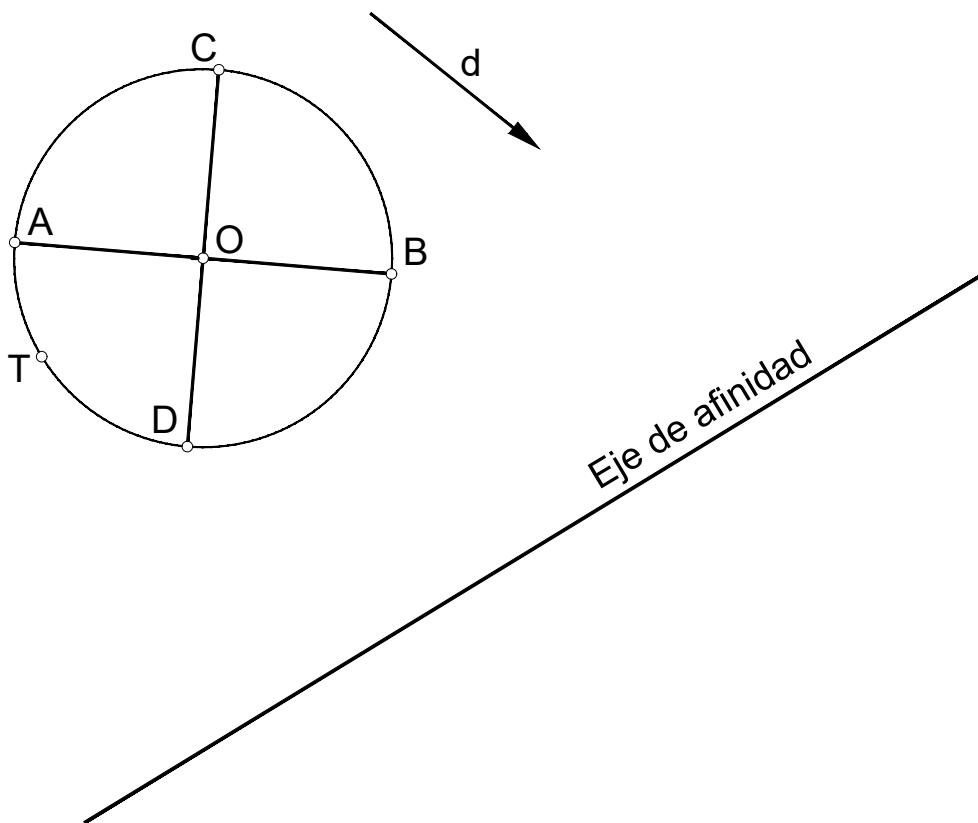


## Pregunta A2

1.- Obtener los ejes **A'B'** y **C'D'** de la elipse afín a la circunferencia de centro **O** y diámetros **AB** y **CD**, conociendo el eje de afinidad y la dirección de afinidad **d**.

No trazar la elipse.

2.- Si **T** es el punto de tangencia de una recta con la circunferencia, trazar dicha tangente y su afín.



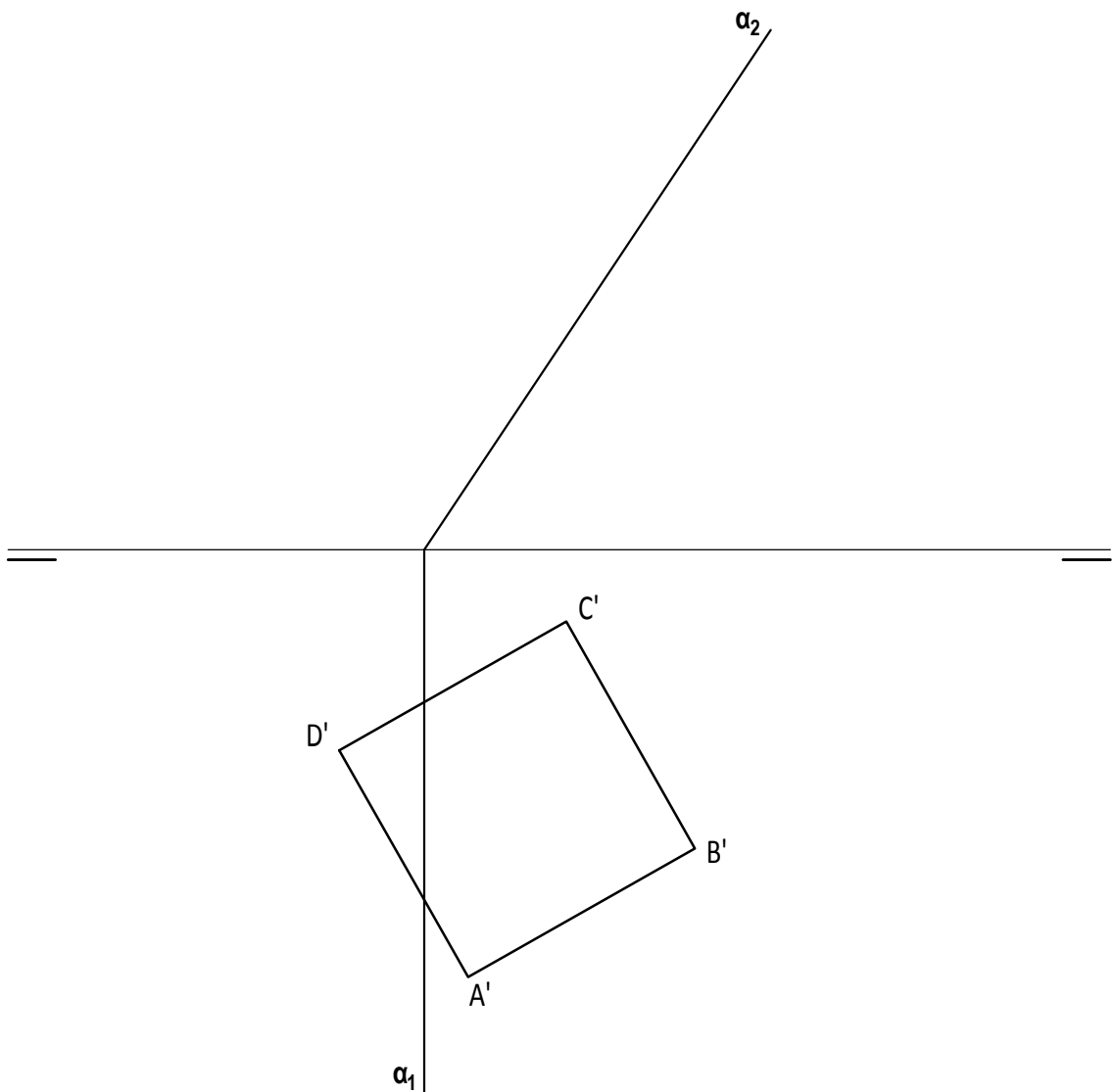
## Pregunta B1

BLOQUE 2. Sistemas de Representación (1)

Calificación máxima 2.5 puntos

El cuadrado  $A'-B'-C'-D'$  es la proyección horizontal de la base de una pirámide recta de altura 60 mm que está apoyada en un plano paralelo al PH (Plano horizontal de proyección) y a una distancia de 15 mm de él. Representar las proyecciones de la pirámide, teniendo en cuenta la visibilidad, si toda ella se encuentra en el primer diedro.

Dibujar las proyecciones de la sección que le produce a la pirámide el plano proyectante  $\alpha(\alpha_1-\alpha_2)$ .

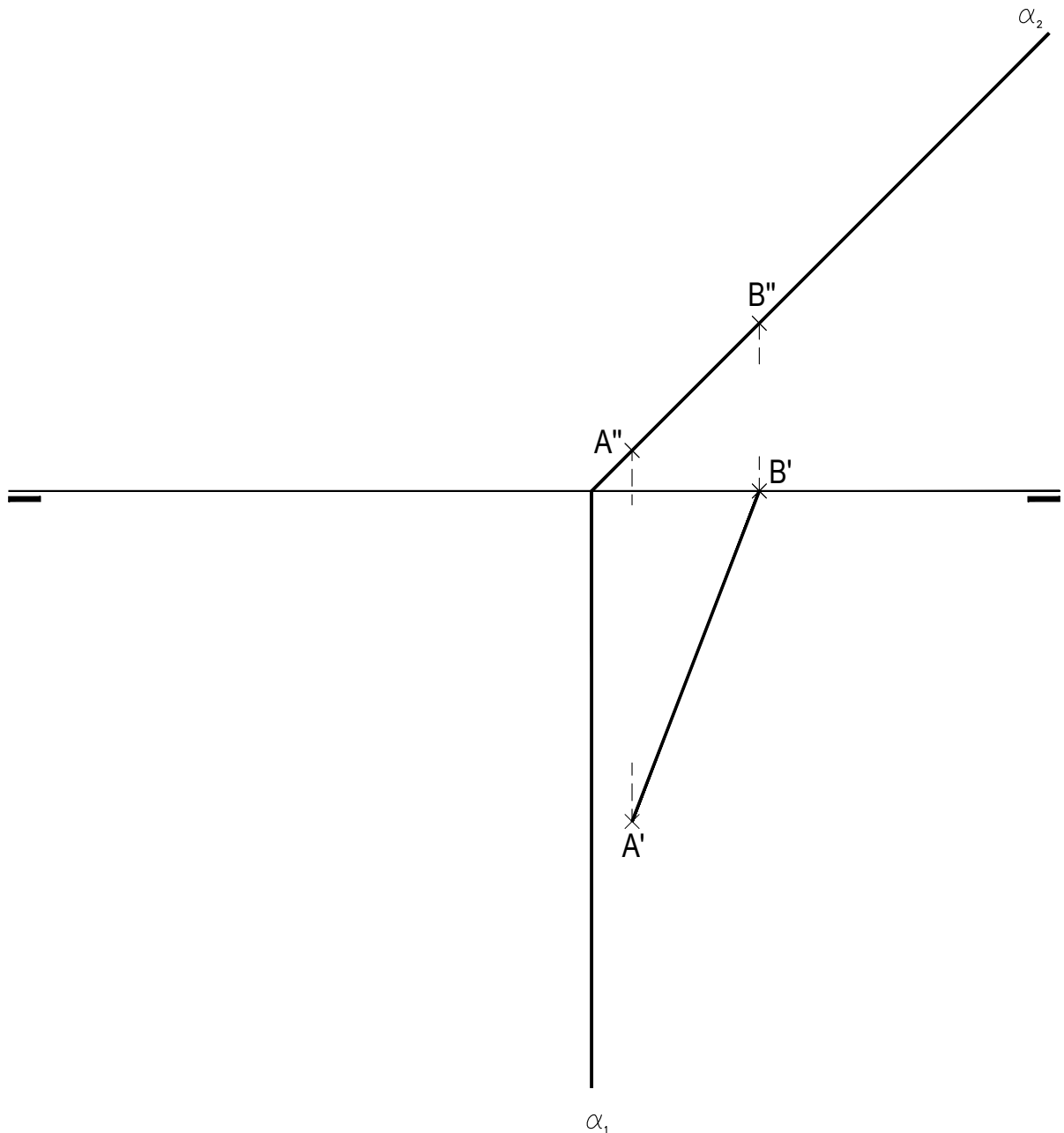


## Pregunta B2

BLOQUE 2. Sistemas de Representación (1)

Calificación máxima 2.5 puntos

Representa las proyecciones (1,25 puntos) y la verdadera magnitud (1,25 puntos) del cuadrado **ABCD** contenido en el plano  $\alpha$ , proyectante vertical. El cuadrado, del que conocemos el lado **AB**, está contenido en el primer diedro.



# Pregunta C1

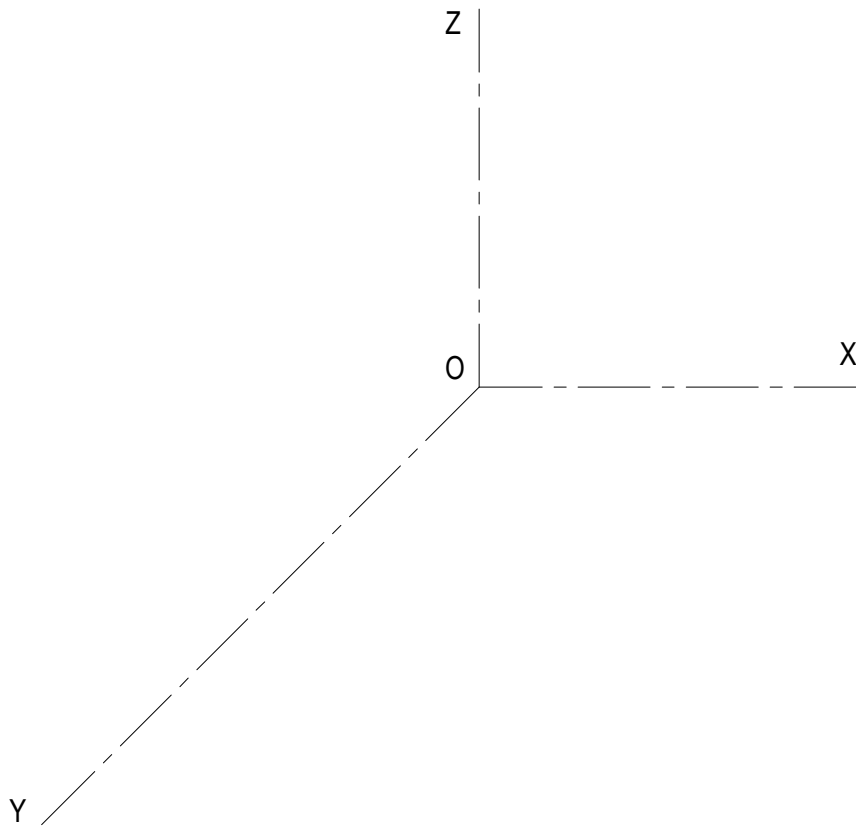
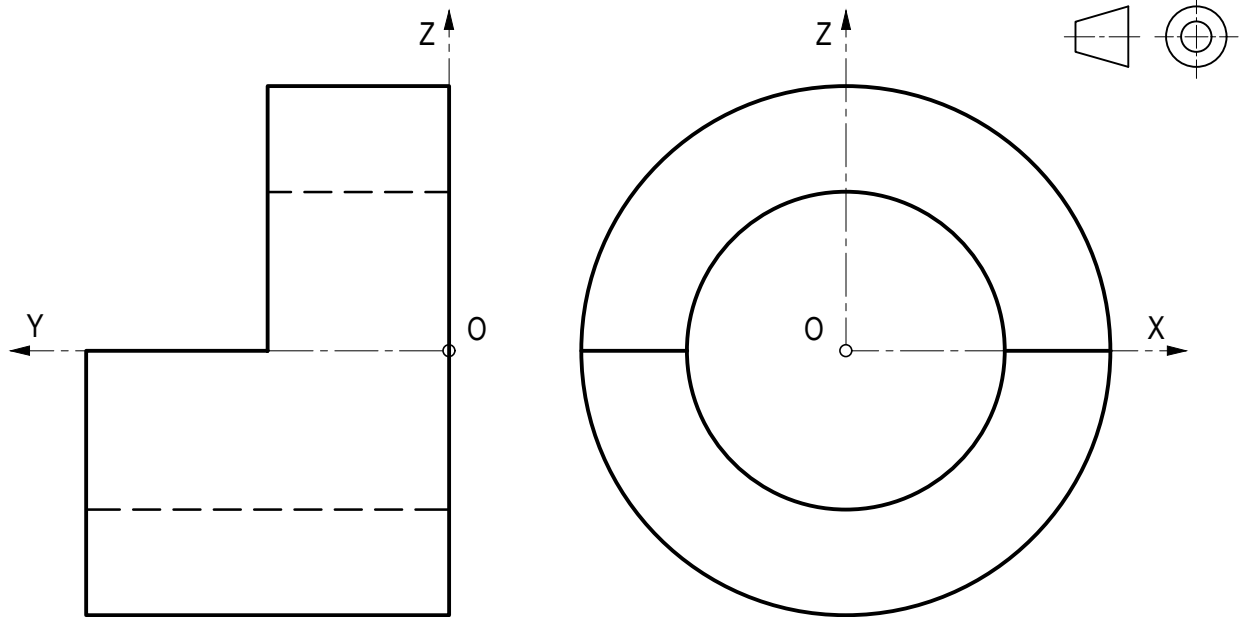
## BLOQUE 2. Sistemas de Representación (2)

Calificación máxima 2.5 puntos

Ajustándose a los ejes del Sistema que se facilitan, representar a escala 1:1 la Perspectiva Caballera (coeficiente de reducción  $\mu = 3/4$ ) de la pieza dada por sus proyecciones.

Tomar las medidas de las vistas. No dibujar líneas ocultas.

Colocar la perspectiva según la orientación de los ejes y del punto de origen (O) que se indica.



## Pregunta C2

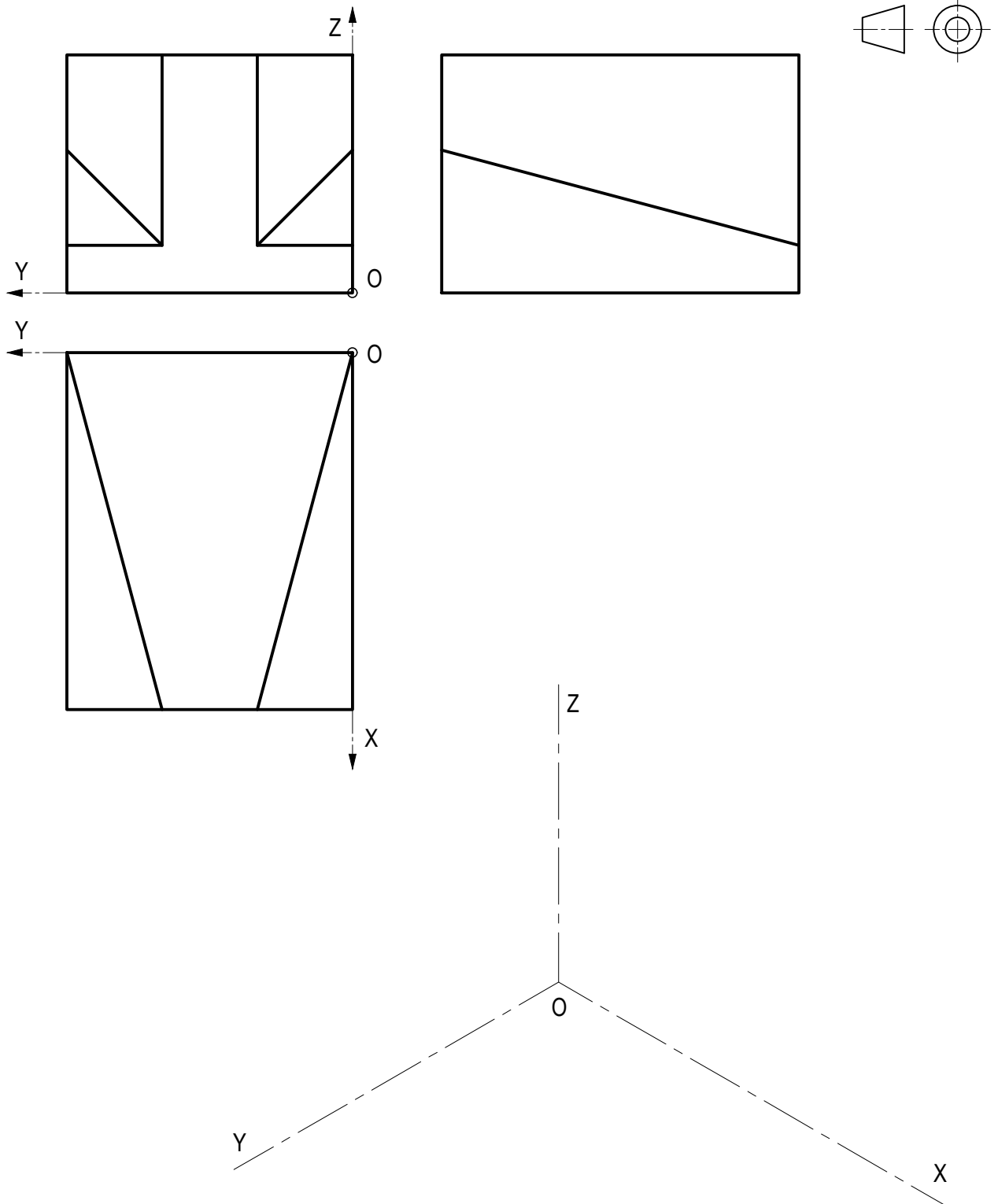
### BLOQUE 2. Sistemas de Representación (2)

Calificación máxima 2.5 puntos

Ajustándose a los ejes del Sistema que se facilitan, representar a escala 1:1 el Dibujo Isométrico (sin coeficiente de reducción) de la pieza dada por sus proyecciones.

Tomar las medidas de las vistas. No dibujar líneas ocultas.

Colocar la perspectiva según la orientación de los ejes y del punto de origen (O) que se indica.

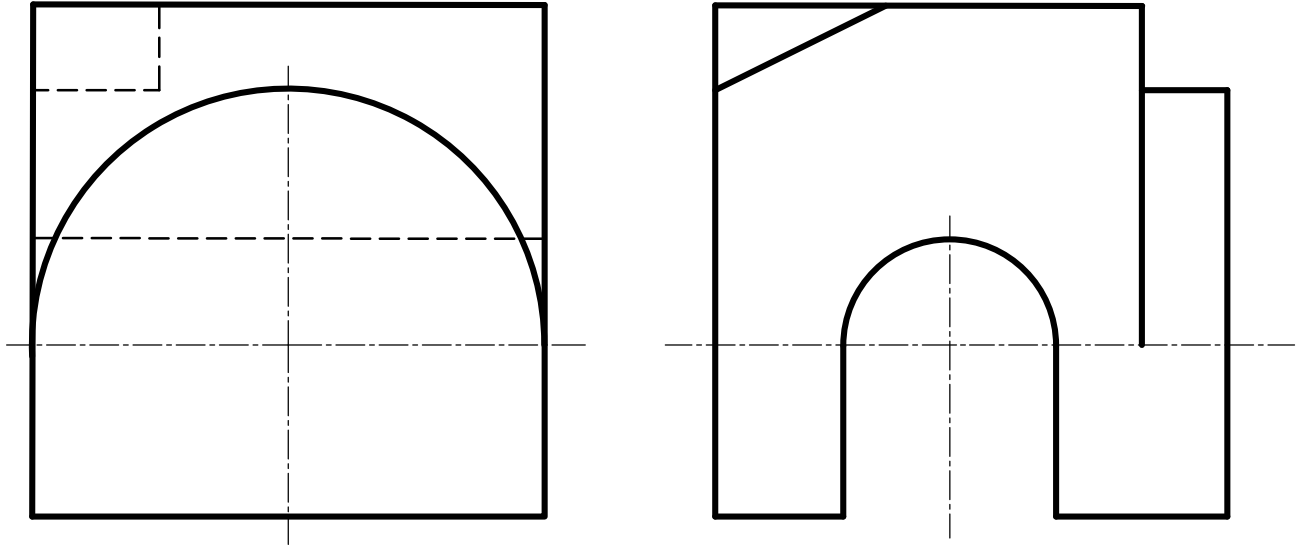


## Pregunta D1

### BLOQUE 3. Documentación gráfica de proyectos

Calificación máxima 2.5 puntos

Dados el alzado y la vista lateral derecha de una pieza, según el método del primer diedro de proyección, croquice la vista de planta superior dibujando también las líneas ocultas.





## Pregunta D2

BLOQUE 3. Documentación gráfica y proyectos

Calificación máxima 2.5 puntos

Dado el dibujo isométrico de la pieza dada, croquizar, según el método de proyección del primer diedro, el alzado con un corte total, la planta superior y la vista lateral izquierda.

