

	<b>Prueba de Acceso a la Universidad</b>  <b>Castilla y León</b>	<b>TECNOLOGÍA E INGENIERÍA II</b>	<b>MODELO 0</b>  <b>Nº Páginas: 4</b>
-----------------------------------------------------------------------------------	------------------------------------------------------------------------	-----------------------------------	---------------------------------------------

### INDICACIONES:

- 1.- **TIEMPO:** 90 minutos
- 2.- **OPTATIVIDAD:** El ejercicio consta de cuatro apartados obligatorios. El primer apartado consta de una única pregunta. Los tres últimos apartados constan de dos preguntas, donde el alumno deberá escoger libremente una pregunta. Se expresará claramente las elegidas.
- 3.- **CALCULADORA:** Podrán usarse calculadoras no programables, que no admitan memoria para texto, ni para resolución de ecuaciones, ni para resolución de integrales, ni para representaciones gráficas.
- 4.- **CRITERIOS GENERALES DE EVALUACIÓN:** Cada una de las preguntas se puntuará sobre un máximo de 2,5 puntos. Se valorarán positivamente las contestaciones ajustadas a las preguntas, la coherencia y la claridad de la respuesta, el rigor conceptual, la correcta utilización de las unidades, la incorporación, en su caso, de figuras explicativas, empleo de diagramas detallados, etc.

## Apartado 1 (Bloque B)

### *Pregunta única. Propiedades y procedimientos de ensayo. Diagramas de equilibrio.*

Esta pregunta constará de alguna cuestión teórica y de un problema práctico.

A continuación, se dan dos posibles ejemplos, aunque en el examen sólo constará de uno, y no se podrá elegir.

#### Tipo 1

La cuestión teórica podrá versar sobre el ensayo de tracción, el péndulo Charpy o el ensayo de dureza, u otras definiciones.

El problema versará sobre el ensayo de tracción, donde, o bien se dará la gráfica y se preguntará sobre ella o bien se deberá representar la gráfica.

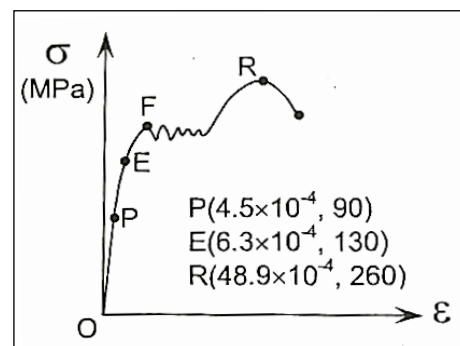
#### Cuestión

Explicar en qué consiste el ensayo Brinell. (0,5 ptos.)

#### Problema

En la figura se muestra el diagrama de tracción del material de una barra de 400 mm de longitud y 25 mm<sup>2</sup> de sección.

- a) Comenta las características de la gráfica (intervalos y puntos significativos). (0,5 ptos.)
- b) Calcula el módulo de elasticidad del material (en GPa). (0,5 ptos.)
- c) Calcula la longitud de la barra (en mm) al aplicar en sus extremos una fuerza de 2 kN. (0,5 ptos.)
- d) Determina la fuerza (en kN) que produce la rotura del material. (0,5 ptos.)



#### Tipo 2

La cuestión podrá referirse a los diagramas de equilibrio u otras definiciones.

El problema podrá versar sobre mezclas totalmente solubles en estado líquido y sólido, mezclas totalmente solubles en estado líquido e insoluble en estado sólido, y mezclas totalmente solubles en estado líquido y parcialmente solubles en estado sólido.

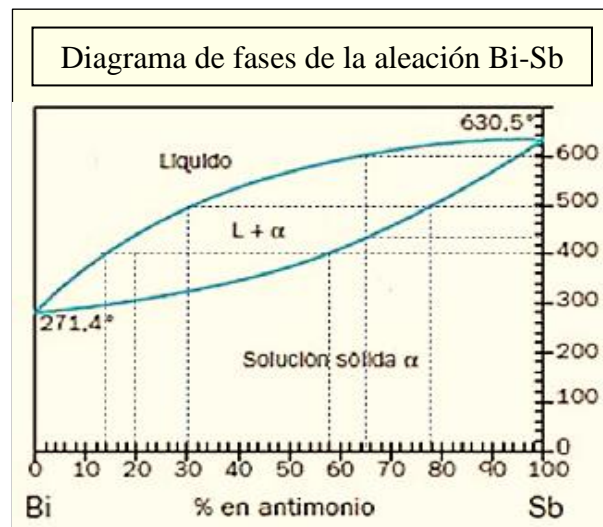
### Cuestión

¿Qué diferencia existe entre una transformación eutectoide y una eutéctica? Define cada una de ellas. (0,5 ptos.)

### Problema

A la vista del diagrama de equilibrio de fases simplificado de una aleación de bismuto y antimonio:

- Indica qué tipo de solubilidad tiene. (0,5 ptos.)
- Indica la temperatura de fusión de los metales puros bismuto y antimonio. (0,5 ptos.)
- Describe el proceso de enfriamiento desde los 700 °C hasta la temperatura ambiente de una aleación con un 65% de antimonio e indica las temperaturas más significativas. (0,5 ptos.)
- Determina la proporción de las fases presentes a 400 °C en una aleación con un 80% de bismuto. (0,5 ptos.)



## Apartado 2 (Bloque C)

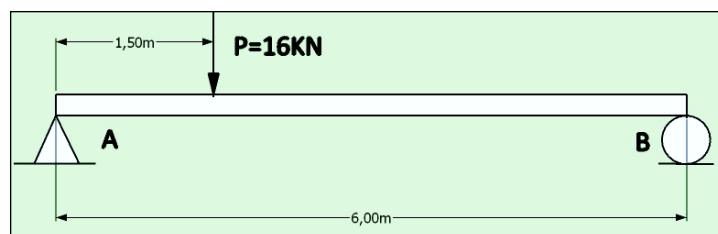
### Pregunta 1. Estructuras.

Esta pregunta constará de un único problema práctico. El problema estará referido a una sola viga (apoyada o empotrada). Las cargas de la viga podrán ser i) puntuales verticales y horizontales o ii) distribuidas verticales. Las fuerzas distribuidas serán de amplitud constante (no de forma triangular). Podría haber una combinación de fuerzas puntuales y distribuidas.

### Problema

De la viga que se muestra en la figura:

- Calcula las reacciones en los apoyos. (0,5 ptos.)
- Calcula los momentos flectores y esfuerzos cortantes. (1,5 ptos.)
- Representa los diagramas del momento flector y del esfuerzo cortante. (0,5 ptos.)



### Pregunta 2. Máquinas térmicas.

Esta pregunta constará de alguna cuestión teórica y de un problema práctico. El problema estará referido o bien a una bomba de calor (ciclo de Carnot), o bien a un motor. Si la cuestión versa sobre bombas de calor, el problema versará sobre un motor, y viceversa.

### Cuestión

Dibuja el diagrama p-v de un ciclo de Carnot y explica cada una de sus transformaciones. (1 pto.)

### Problema

Un motor alternativo de 4 cilindros genera un par máximo de  $M_{\max} = 300 \text{ Nm}$  cuando gira a una velocidad de  $n_{\text{par máximo}} = 3750 \text{ rpm}$ . El diámetro de cada uno de los cilindros es de 80 mm, la carrera es de 92 mm, y el volumen de la cámara de combustión de cada uno de los cilindros es de  $58,5 \text{ cm}^3$ . Determina:

- La cilindrada total del motor. (0,5 ptos.)
- La potencia desarrollada por el motor operando en par máximo. (0,5 ptos.)
- La relación volumétrica de compresión. (0,5 ptos.)

### Apartado 3 (Bloques C y D)

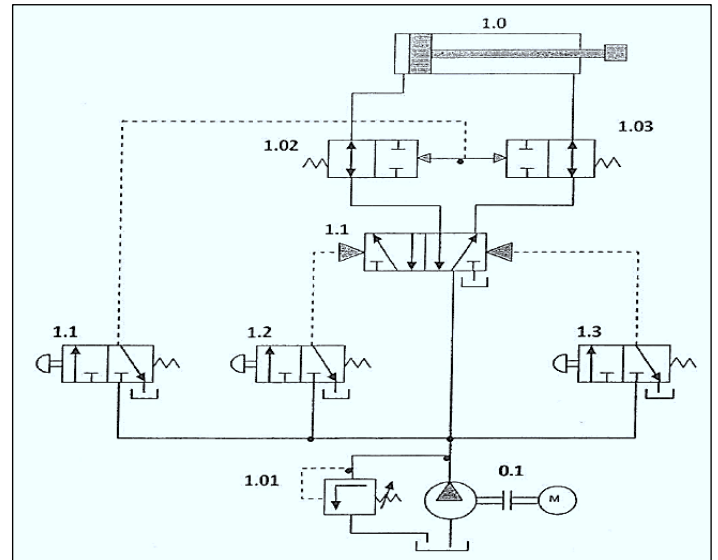
#### **Pregunta 1. Neumática e hidráulica.**

Esta pregunta constará de un único problema práctico. El problema estará referido a un circuito neumático o hidráulico con uno o varios cilindros, y se pedirá definir sus componentes y explicar su funcionamiento. No se pedirán diagramas espacio-fase.

#### **Problema**

En la instalación oleohidráulica de la figura:

- Define cada componente numerado. (1 pto.)
- Explica la misión de los pulsadores manuales. (0,75 ptos.)
- ¿Cuál es la primera operación que tiene lugar al arrancar la bomba? (0,75 ptos.)



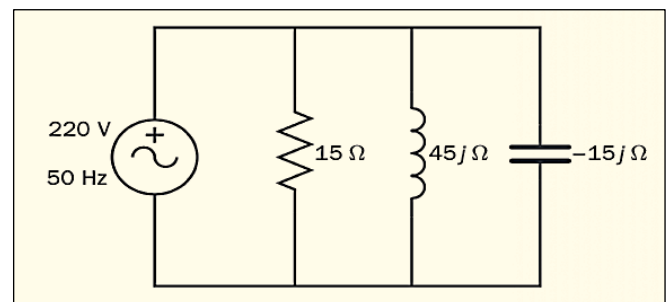
#### **Pregunta 2. Circuitos de corriente alterna.**

Esta pregunta constará de un único problema práctico. El problema estará referido a un circuito de corriente alterna (RLC). Se solicitarán cálculos sobre los distintos parámetros, así como triángulos de potencias o representaciones fasoriales.

#### **Problema**

En el circuito de corriente alterna de la figura determina:

- La impedancia total del circuito. (0,5 ptos.)
- La intensidad que pasa por el circuito y por cada componente. (0,5 ptos.)
- La potencia activa, reactiva y aparente del circuito. (1 pto.)
- Dibuja el triángulo de potencias. (0,5 ptos.)



## **Apartado 4 (Bloques D, E y F)**

### ***Pregunta 1. Electrónica digital.***

La pregunta constará de una o varias cuestiones cortas y de un problema práctico. Las cuestiones versarán sobre los aspectos generales del Algebra de Boole o relacionadas con los cambios de sistemas de numeración y códigos (binario, decimal y hexadecimal). El problema estará referido a la obtención y simplificación de funciones lógicas de circuitos de control digital.

#### **Cuestión**

Representar la tabla de verdad de la puerta lógica OR. (0,5 ptos.)

#### **Problema**

Se desea diseñar el circuito de control digital de la señal de alarma de evacuación de una planta industrial de montaje. Para ello se dispone de tres sensores: un sensor de incendio (A), un sensor de humedad (B), y un sensor de presión (C). Los materiales con los que se trabaja en la planta de montaje son inflamables y sólo toleran unos niveles máximos de presión y humedad de forma conjunta. La señal de alarma se debe activar cuando exista riesgo de incendio o cuando se superen conjuntamente los niveles máximos de presión y humedad.

- Obtén la tabla de verdad y la función lógica. (0,75 ptos.)
- Simplifica la función obtenida utilizando el mapa de Karnaugh. (0,75 ptos.)
- Implementa la función simplificada con puertas lógicas universales NAND de dos entradas. (0,5 ptos.)

### ***Pregunta 2. Sistemas informáticos emergentes y Sistemas de control.***

Esta pregunta constará de alguna cuestión teórica y de un problema práctico. Las cuestiones podrán estar referidas a sistemas informáticos emergentes, o a sistemas automáticos. El problema estará referido a la simplificación de un diagrama de bloques y cálculo de la función de transferencia de un sistema de control.

#### **Cuestiones**

- Explicar alguna aplicación de la inteligencia artificial que conozcas. (0,5 ptos.)
- Ventajas e inconvenientes de un sistema de control de lazo cerrado frente a uno abierto. (0,5 ptos.)

#### **Problema**

Calcular la función de transferencia C/E del sistema de control cuyo diagrama de bloques se muestra en la figura. (1,5 ptos.)

