	<p>Evaluación de Bachillerato para el Acceso a la Universidad</p> <p>EBAU - Castilla y León</p>	<p>DIBUJO TÉCNICO APLICADO A LAS ARTES PLÁSTICAS Y EL DISEÑO</p>	<p>MODELO 0</p> <p>Nº de páginas 7</p>
---	--	---	---

Antes de empezar a trabajar has de tener en cuenta lo siguiente:

La prueba consta de tres bloques/apartados

- A (geometría plana, arte y entorno): 3 puntos
- B (Sistemas de representación del espacio aplicado): 4,5 puntos
- C (Normalización, diseño de proyectos y herramientas digitales): 2,5 puntos

Cada apartado consta de dos ejercicios. **El alumno deberá realizar un único ejercicio de cada bloque, en total tres.** Se realizarán en el espacio indicado al efecto, pudiéndose pedir un folio en blanco al tribunal para bocetos o figuras de análisis que se entregará con el resto del examen señalándose que es un BORRADOR.

Únicamente se corregirán los ejercicios claramente elegidos, en el orden en que aparezcan resueltos, que no excedan de los permitidos y que no aparezcan totalmente tachados.

MATERIALES Y HERRAMIENTAS

Se debe dibujar **siempre y solamente a lápiz (*)**, utilizando distintos grosores y durezas de mina para diferenciar los distintos tipos de líneas que permiten distinguir los datos, las construcciones auxiliares y la solución, o la aplicación de la normalización en el bloque 3.

() Sólo se podrá usar tinta, lápices de colores o rotuladores en los casos donde se especifique expresamente en el enunciado.*

Materiales específicos para dibujar: regla, escuadra, cartabón y compás. Se pueden usar además paralex y tableros, plantillas de curvas, y calculadoras no programables. No se permitirán figuras tridimensionales.

Se pueden desgrapar las hojas, siempre que posteriormente se tomen precauciones para que no se pierdan, metiéndolas en una hoja-carpeta o grapándolas de nuevo al finalizar.

CRITERIOS GENERALES DE EVALUACIÓN

Las respuestas, como corresponde a esta materia, se deberán realizar fundamentalmente de forma gráfica. La resolución gráfica del ejercicio debe hacerse de forma rigurosa, dejando indicadas claramente las construcciones auxiliares realizadas para llegar a la solución.

También debe de cuidarse la presentación. En la presentación formal se valorará en general la limpieza y seguridad en el trazo, el orden y la esquematización.

Se tendrá en cuenta, a título indicativo:

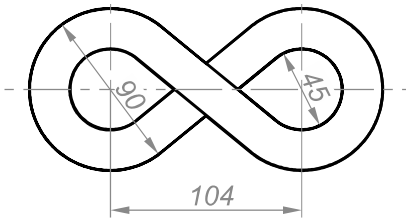
- La utilización correcta de instrumentos de dibujo, aunque previamente se haya ayudado de croquis o esquemas.
- La expresividad gráfica, utilizando distintos grosores de líneas diferenciando los datos, el proceso, las líneas auxiliares y los resultados.
- La correcta utilización de la Norma UNE

La calificación total será la suma de las calificaciones de los 3 ejercicios elegidos.

PRIMERA PARTE (3 Puntos)

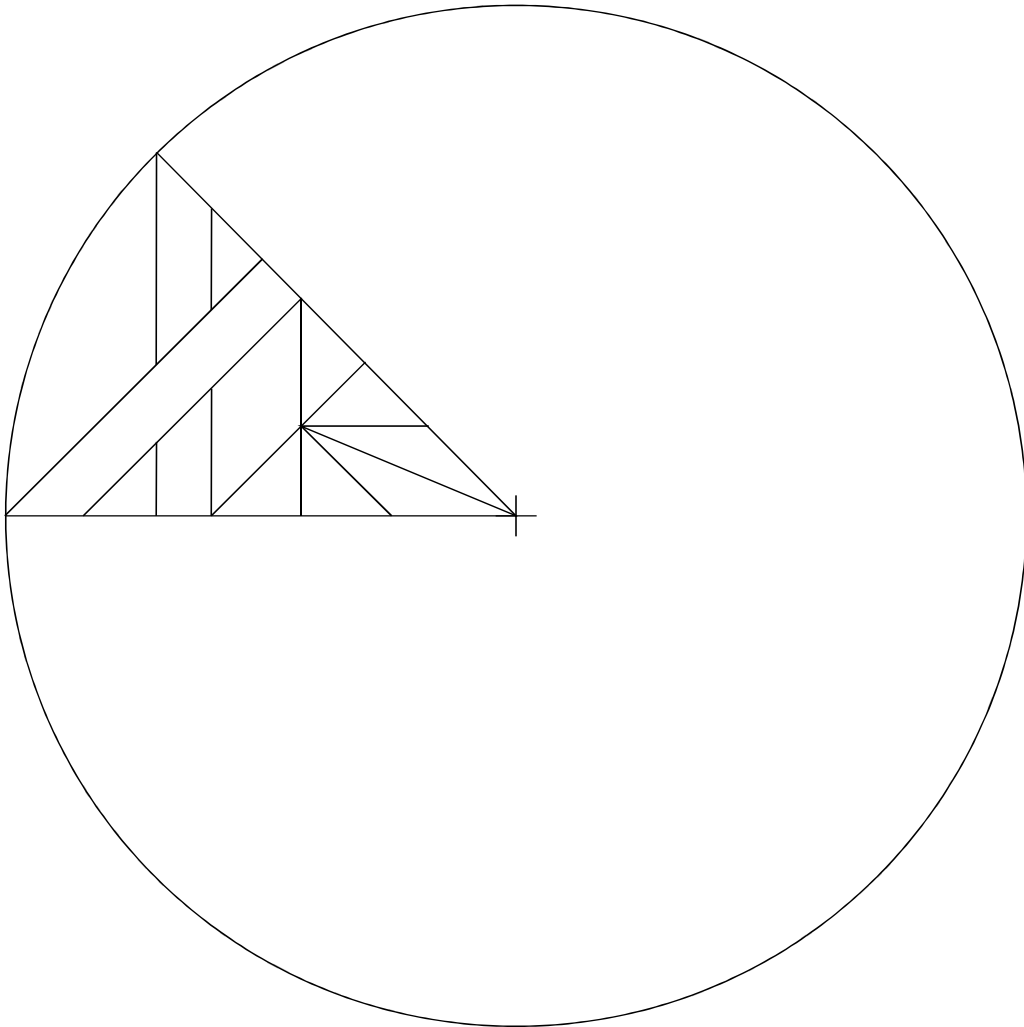
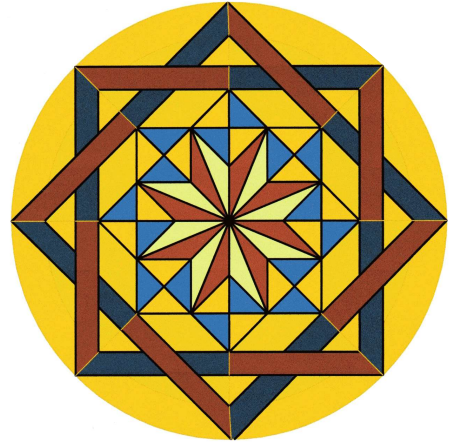
1.- El estudiante tendrá que desarrollar una de las dos opciones (1.A o 1.B)

1A.- Dibuja a escala 1:1 la figura adjunta sobre la línea auxiliar dada. Deja indicadas las construcciones para determinar los puntos de tangencia.



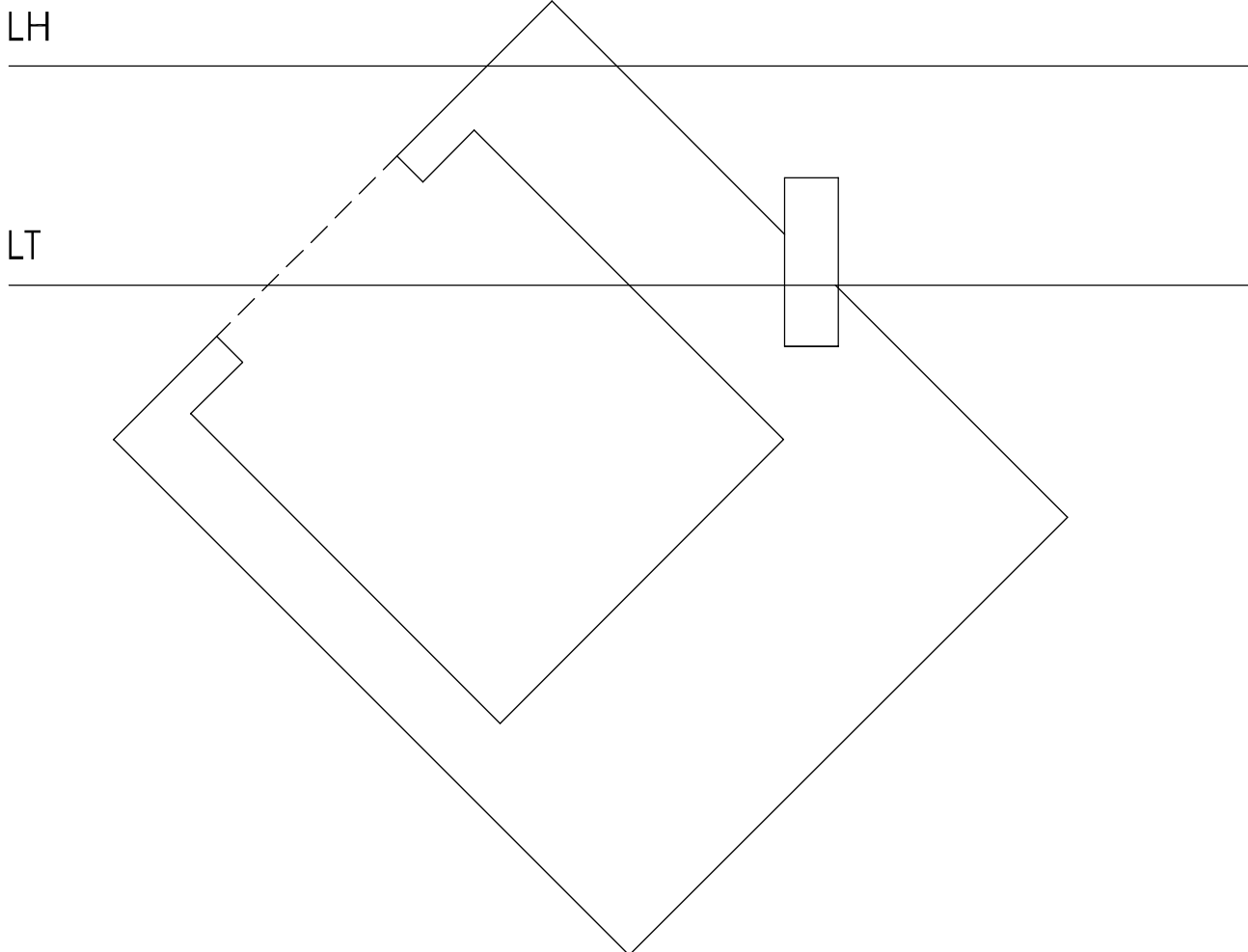
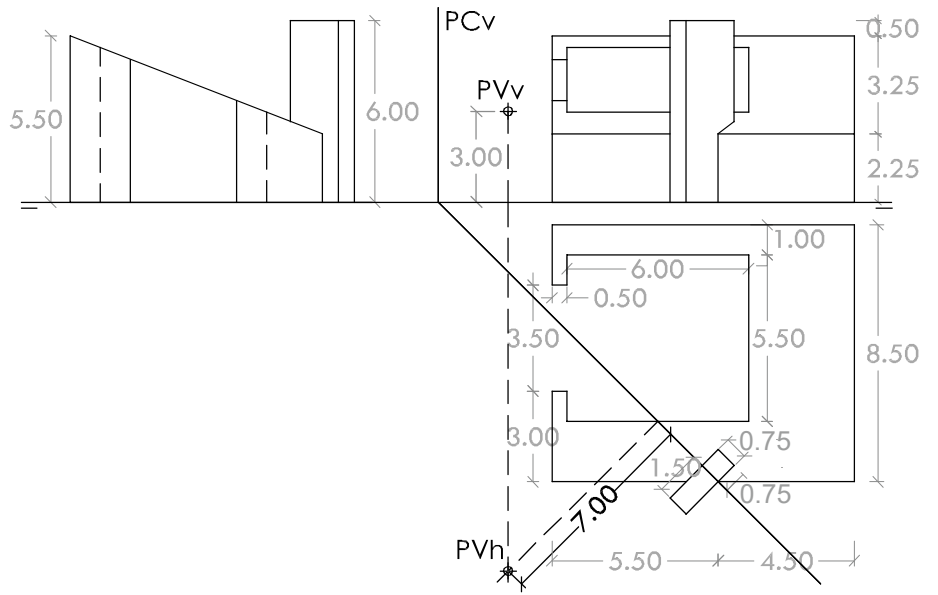
PRIMERA PARTE (3 Puntos)

1B.- Dibuja a escala 1:2 la figura adjunta. Deja indicadas las construcciones para determinar los puntos de tangencia.



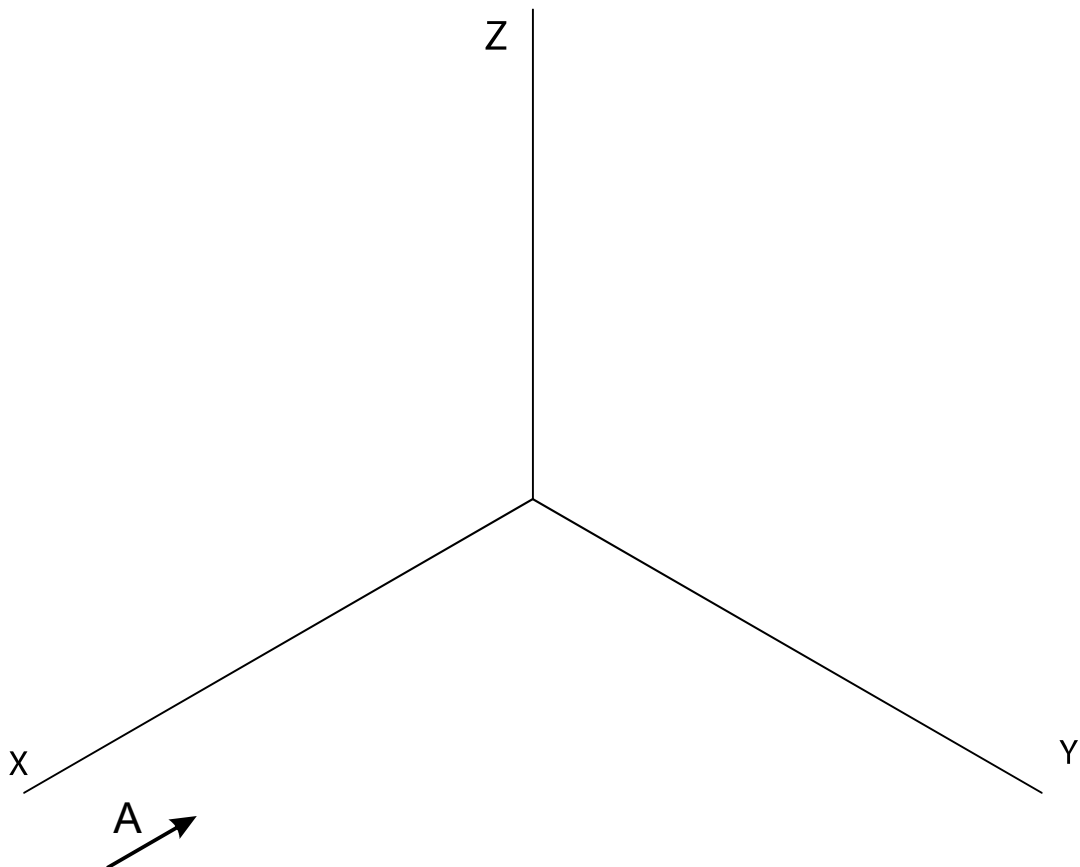
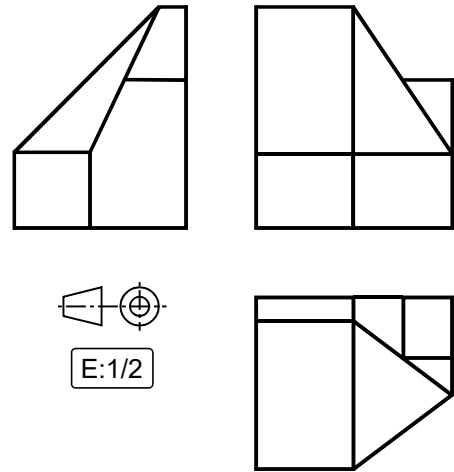
SEGUNDA PARTE (4,5 Puntos)

2A.- Dibujar la perspectiva cónica a escala 1:1 de la figura dada por sus proyecciones diédricas, según el sistema de referencia cónico indicado en dichas proyecciones. Unidades en centímetros.



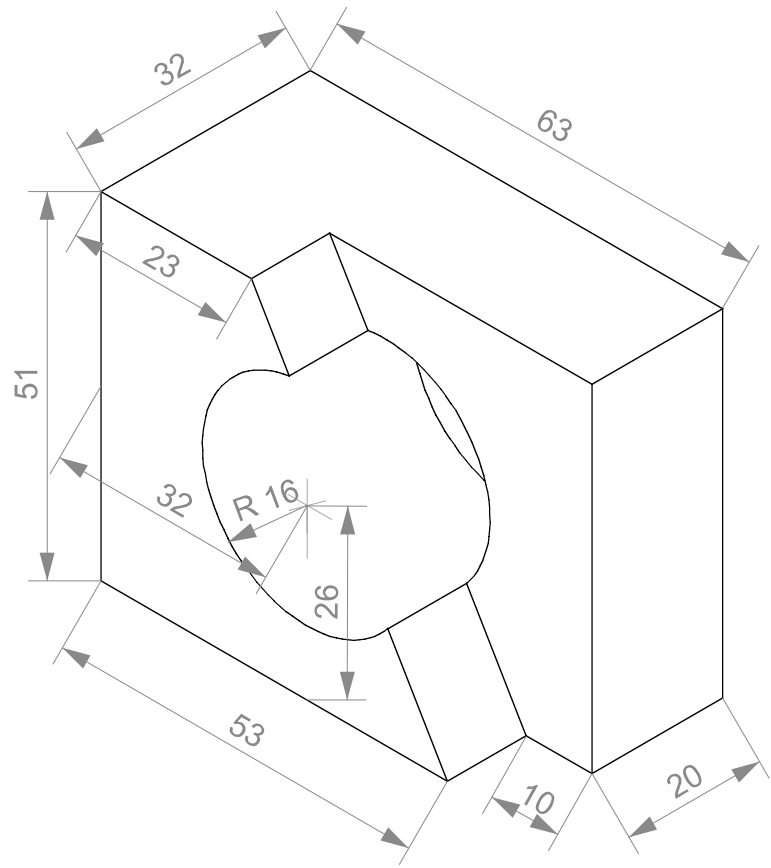
SEGUNDA PARTE (4,5 Puntos)

2B.- Dibuja en perspectiva isométrica a escala 2:1 la figura dada por sus vistas diédricas según el sistema del primer diedro de proyección. Sin coeficiente de reducción. Toma las medidas de las vistas.



TERCERA PARTE (2,5 Puntos)

3A.- Dibuja en el sistema europeo de representación la planta, el alzado y el perfil derecho de la pieza dada. Acotar las vistas según las normas. Medidas en milímetros.



TERCERA PARTE (2,5 Puntos)

3B.- Dada la pieza adjunta, representada en dibujo isométrico (sin coeficiente de reducción) se pide:

- Croquizar en el sistema europeo y a escala 2:1 la planta superior y el alzado cortado por el plano de simetría.
- Acotar según norma.

Nota: tomar las medidas directamente del dibujo isométrico.
Todos los taladros son pasantes.

